

编号：BG-GAFB26720003

核技术利用建设项目

安吉县人民医院新增1台数字减影

血管造影装置建设项目

环境影响报告表

（公示稿）

安吉县人民医院

2026年4月

生态环境部监制

核技术利用建设项目

安吉县人民医院新增1台数字减影
血管造影装置建设项目
环境影响报告表



建设单位名称：安吉县人民医院

建设单位法人代表（签名或签章）

通讯地址：安吉县递铺镇天目路

邮政编码：313300

联系人：

电子邮箱：

联系电话：

打印编号: 1772436778000

编制单位和编制人员情况表

项目编号	r2s1ed		
建设项目名称	安吉县人民医院新增1台数字减影血管造影装置建设项目		
建设项目类别	55-172核技术利用建设项目		
环境影响评价文件类型	报告表		
一、建设单位情况			
单位名称（盖章）	安吉县人民医院		
统一社会信用代码			
法定代表人（签章）			
主要负责人（签字）			
直接负责的主管人员（签字）			
二、编制单位情况			
单位名称（盖章）	浙江建安检测研究院有限公司		
统一社会信用代码	91330000768666413L		
三、编制人员情况			
1. 编制主持人			
姓名	职业资格证书管理号	信用编号	签字
2 主要编制人员			
姓名	主要编写内容	信用编号	签字
	项目基本情况、放射源、非密封放射性物质、射线装置		
	废弃物、保护目标与评价标准、环境质量和辐射现状、环境影响分析		
	评价依据、项目工程分析与源项、辐射安全与防护、辐射安全管理、结论与建议		

环评项目负责人职业资格证书（复印件）

目 录

表 1 项目基本情况	1
表 2 放射源	15
表 3 非密封放射性物质	15
表 4 射线装置	16
表 5 废弃物（重点是放射性废弃物）	17
表 6 评价依据	18
表 7 保护目标与评价标准	21
表 8 环境质量和辐射现状	25
表 9 项目工程分析与源项	31
表 10 辐射安全与防护	38
表 11 环境影响分析	47
表 12 辐射安全管理	60
表 13 结论与建议	66
表 14 审批	70

表 1 项目基本情况

建设项目名称		安吉县人民医院新增 1 台数字减影血管造影装置建设项目			
建设单位		安吉县人民医院			
法人代表		联系人		联系电话	
注册地址		安吉县递铺镇天目路			
项目建设地点		浙江省湖州市安吉县递铺镇天目路安吉县人民医院门诊楼一层			
立项审批部门		/	批准文号	/	
建设项目总投资 (万元)		800	项目环保投资 (万元)	200	投资比例 (环保投资/总投资) 25%
项目性质		<input checked="" type="checkbox"/> 新建 <input type="checkbox"/> 改建 <input type="checkbox"/> 扩建 <input type="checkbox"/> 其他		占地面积 (m ²)	/
应用类型	放射源	<input type="checkbox"/> 销售	<input type="checkbox"/> I 类 <input type="checkbox"/> II 类 <input type="checkbox"/> III 类 <input type="checkbox"/> IV 类 <input type="checkbox"/> V 类		
		<input type="checkbox"/> 使用	<input type="checkbox"/> I 类 (医疗使用) <input type="checkbox"/> II 类 <input type="checkbox"/> III 类 <input type="checkbox"/> IV 类 <input type="checkbox"/> V 类		
	非密封放射性物质	<input type="checkbox"/> 生产	<input type="checkbox"/> 制备 PET 用放射性药物		
		<input type="checkbox"/> 销售	/		
		<input type="checkbox"/> 使用	<input type="checkbox"/> 乙 <input type="checkbox"/> 丙		
	射线装置	<input type="checkbox"/> 生产	<input type="checkbox"/> II 类 <input type="checkbox"/> III 类		
		<input type="checkbox"/> 销售	<input type="checkbox"/> II 类 <input type="checkbox"/> III 类		
		<input checked="" type="checkbox"/> 使用	<input checked="" type="checkbox"/> II 类 <input type="checkbox"/> III 类		
	其他	/			

1.1 项目概述

1.1.1 建设单位简介

安吉县人民医院始建于 1959 年 1 月，原为安吉县第一人民医院，2003 年 10 月变更为安吉县人民医院。医院位于递铺镇天目路，是目前安吉县规模最大的集医疗、急救、科研、教学、预防、保健、康复于一体的二级甲等综合性医院。医院现有磁共振、螺旋 CT、DSA、中 C 臂机、DR 等一批先进医疗设备，拥有临床科室 36 个，其中医技科室 11 个，病区 21 个。医院骨科、心血管内科为浙江省县级龙头学科，急诊科、ICU、消化内科、肝胆外科、脑外科、小儿科等 6 个科室为县重点学科，神经内科、肿瘤科、泌尿外科、耳鼻

喉科、妇产科、血液科、内分泌科等 8 个科室为院特色专科。

1.1.2 项目建设目的和任务由来

安吉县人民医院现有 18 台射线装置，其中 1 台为 II 类射线装置（DSA），其余均为 III 类射线装置。随着医院介入诊疗业务持续增长，院内现有 1 台 DSA 已无法满足日益增长的诊疗需求。为扩大医院规模，提高医院的收治能力和整体诊疗水平，提升建设单位综合竞争力，医院拟将门诊楼一层西侧中医门诊、盆底康复中心、示教室、保险室、大厅、B 超室和部分通道区域改造为 DSA 机房及其附属用房，在该机房安装使用 1 台数字减影血管造影装置（Digital Subtraction Angiography，以下简称“DSA”装置）用于影像诊断和介入治疗，设备为单管头设备，新购，型号未定。

为加强射线装置的辐射环境管理，防止放射性污染和意外事故的发生，确保射线装置的使用不对周围环境和工作人员及公众产生不良影响，根据《中华人民共和国环境保护法》和《中华人民共和国环境影响评价法》等相关法律法规要求，本项目应进行环境影响评价。

对照《关于发布〈射线装置分类〉的公告》（环境保护部 国家卫生和计划生育委员会 公告 2017 年第 66 号），DSA 属于血管造影用 X 射线装置的分类范围，为 II 类射线装置。根据《建设项目环境影响评价分类管理名录（2021 年版）》（中华人民共和国生态环境部令第 16 号），本项目属于“五十五、核与辐射”中“172、核技术利用建设项目—使用 II 类射线装置”，环境影响评价类别为编制环境影响报告表。

根据《关于发布〈生态环境部审批环境影响评价文件的建设项目目录（2019 年本）〉的公告》（公告 2019 年第 8 号）、浙江省生态环境厅关于发布《省生态环境主管部门负责审批环境影响评价文件的建设项目清单（2024 年本）》的通知（浙环发〔2024〕67 号）、《湖州市生态环境局关于调整建设项目环境影响评价文件审批事权划分的通知》（湖环发〔2025〕3 号）等文件要求，本项目由湖州市生态环境局安吉分局负责审批。

为此，医院委托浙江建安检测研究院有限公司开展“安吉县人民医院新增 1 台数字减影血管造影装置建设项目”（简称“本项目”）的环境影响评价工作。在接受委托后，评价单位组织相关技术人员进行了现场勘察、资料收集、现状监测等工作，并结合项目特点，按照《辐射环境保护管理导则 核技术利用建设项目 环境影响评价文件的内容和格式》（HJ10.1-2016）等规定要求编制完成本环评报告表。

1.1.3 项目建设内容和规模

本次新增的1台DSA为单管头设备，型号未定，本次评价根据医院设备采购计划，DSA参数市面同类型射线装置较大者，选取最大管电压125kV、最大管电流1000mA作为评价参数，年最大手术量为500台。本项目拟配置的DSA装置参数见表1-1。

表 1-1 本项目配置的 DSA 装置参数一览表

名称	型号	数量	拟安装位置	射线管头配置	类别	额定参数	备注
DSA	未定	1台	门诊楼一层拟建 DSA机房	单管头	II类	最大管电压：125kV； 最大管电流：1000mA	新购

1.1.4 工作人员及工作制度

本项目辐射工作人员实行8h单班工作制度，年工作日为250天。拟配置辐射工作人员共11人，6名医生、3名护士、2名技师。根据医院计划，本项目辐射工作人员拟从现有辐射工作人员内部调配，操作本项目设备的工作人员相对固定，原则上不兼岗。

医院严格执行辐射工作人员培训制度，根据《关于核技术利用辐射安全与防护培训和考核有关事项的公告》（生态环境部公告2019年第57号）、《关于进一步优化辐射安全考核公告》（生态环境部公告第2021年第9号）和《关于开展医疗机构辐射安全许可和放射诊疗许可办事流程优化工作的通知》（浙江省生态环境厅 浙江省卫生健康委员会，浙环函〔2019〕248号），在双证同发的前提下，各单位对辐射工作人员的辐射安全与防护培训或放射诊疗培训互相认可，目前医院现有辐射工作人员均参加了湖州市疾病预防控制中心组织的放射防护知识培训，并考核合格。仅从事III类射线装置使用活动的辐射工作人员无需参加集中考核，由核技术利用单位自行组织考核。医院应组织辐射工作人员按时接受再培训。

1.2 项目选址及周边环境保护目标

1.2.1 项目地理位置及医院周边环境概况

安吉县人民医院位于浙江省湖州市安吉县递铺镇天目路，院区东临凤凰路，隔路为安深花园，南临后寨路，隔路为后寨小区，西侧为天目中路，隔路为递铺港和名都阳光城小区，北侧为昌硕中路，隔路为天目新村。地理位置见附图1，医院周边环境情况见附图2。

1.2.2 项目周边环境关系

本项目 DSA 机房位于门诊楼西侧，DSA 机房东侧距医院用地红线约 136m，东南侧距门卫室约 40m，南侧距警务室约 33m，西南侧距离监控中心约 24m、急诊楼约 39m，西北侧距锅炉房约 23m、1 号住院楼约 50m，北侧距 1 号变配电房约 22m。因此，本项目 DSA 机房实体屏蔽边界外 50m 评价范围内主要为医院内部建筑物、绿化、医院内部道路及医院外部南侧后寨路部分道路，不涉及其他环境敏感区域。医院总平面见附图 3。

1.2.3 项目场所四至环境关系

本项目 DSA 机房东侧为病人缓冲间、谈话室和导管室，南侧为室外道路，西侧为污物间和控制室，北侧为医生通道和值班休息室，上方为临空区域和走廊。相关平面布置图见附图 4~附图 6。

1.2.4 核技术利用项目选址合理性分析

本项目 DSA 机房设置于门诊楼一层，项目用地属于医疗卫生用地，本项目不新增用地，周围无环境制约因素。根据医院平面布局图及现场调查，DSA 机房实体屏蔽边界外 50m 评价范围内主要为医院内部建筑物、绿化、医院内部道路及医院外部南侧后寨路部分道路，不涉及其他环境敏感区域。主要环境保护目标为从事本项目辐射工作的职业人员及上述区域内活动的其他医护人员与公众。因此，本项目辐射工作场所选址合理。

1.3 产业政策符合性和实践正当性分析

本项目为核技术利用项目，根据国家发展和改革委员会制订的《产业结构调整指导目录（2024年本）》，项目新增DSA装置属于**第一类 鼓励类**中第十三项“医药”中第四条“高端医疗器械创新发展：新型基因、蛋白和细胞诊断设备，新型医用诊断设备和试剂，**高性能医学影像设备……**”项目。因此，本项目的建设符合国家现行产业政策。

本项目建设的根本目的在于开展放射诊疗工作、治病救人，实践过程中采取了可能的辐射防护措施，经预测分析，本项目运行后，在给患者带来利益的同时，引起的对工作人员和公众人员的照射剂量满足国家辐射防护安全标准的要求，同时满足根据最优化原则设置的项目剂量约束值的要求，符合《电离辐射防护与辐射源安全基本标准》（GB18871-2002）中辐射防护“实践的正当性”要求。

1.4 相关规划符合性分析

1.4.1 安吉县生态环境分区管控动态更新方案符合性分析

本项目位于浙江省湖州市安吉县递铺镇天目路安吉县人民医院现门诊楼一层内，根据《安吉县人民政府关于印发<安吉县生态环境分区管控动态更新方案>的通知》（安政发〔2024〕7号），本项目所在地属于“湖州市安吉县中心城区城镇生活重点管控单元（环境管控单元编码：ZH33052320001）”（见附图6）。本环评对生态保护红线、环境质量底线、资源利用上线和生态环境管控单元准入清单进行对照分析。

（1）生态保护红线

本项目位于浙江省湖州市安吉县递铺镇天目路安吉县人民医院现门诊楼一层内。根据安吉县“三区三线”划分成果，项目所在地处于城镇开发边界内，本项目位于安吉县人民医院现门诊楼一层，因此，本项目不涉及安吉县生态保护红线，满足生态保护红线要求。具体见附图7。

（2）环境质量底线

根据环境质量现状监测结果，本项目拟建场址周围环境 γ 辐射空气吸收剂量率属于正常本底范围。在落实本环评提出的各项污染防治措施后，不会对周围环境产生不良影响，能维持周边环境质量现状，满足该区域环境质量功能要求，因此本项目符合环境质量底线要求。

（3）资源利用上线

本项目主要水源为自来水，由市政自来水管网供给，占比较小，市政自来水管网有能力为本项目提供水资源保障；本项目主要能源为电能，主要依托市政电力管网。总体而言，本项目符合能源资源利用上线和水资源利用上线要求。

（4）生态环境准入清单

根据《安吉县人民政府关于印发<安吉县生态环境分区管控动态更新方案>的通知》（安政发〔2024〕7号），项目所在地属于“湖州市安吉县中心城区城镇生活重点管控单元”，环境管控单元编码为ZH33052320001。安吉县环境管控单元分类图见附图7，生态环境准入清单符合性分析见表1-3。

表 1-3 湖州市安吉县中心城区城镇生活重点管控单元生态环境准入清单符合性分析

生态环境准入清单要求		本项目情况	是否符合要求
空间布局约束	禁止新建、扩建、改建三类工业项目，现有的要限期搬迁关闭。禁止新建二类工业项目，现有二类工业项目改建、扩建，不得增加管控单元污染物排放总量。禁止经营性畜禽养殖。严格城市规划蓝线管理，城市规划范围内应按规定留出水域保护面积，新建项目一律不得违规占用水域。推进土壤污染重点行业企业向工业园区集聚发展。	本项目为医疗机构的核技术利用项目，不属于工业项目、畜禽养殖项目，不属于土壤污染重点行业企业。本项目所在地属于医院用地，不占用水域。符合空间布局约束的要求。	符合
污染物排放管控	加快污水处理厂建设及提升改造，加强城镇生活小区“污水零直排区”建设，城镇生活小区、城中村、建制镇建成区的住宅区块深入开展城镇雨污分流改造。开展城市河道的污染整治和生态修复，完善城镇绿地系统。推动能源、工业、建筑、交通、居民生活等重点领域绿色低碳转型。	由本评价表 11 章节环境影响分析可知，本项目运营过程中产生的电离辐射、废水、废气、噪声及固废经采取一定的辐射防护和治理措施后，对周围环境与公众健康的辐射影响是可接受的，各污染物可以做到达标排放，符合污染物排放管控要求。	符合
环境风险防控	合理布局工业、商业、居住、科教等功能区块，严格控制噪声、恶臭、油烟等污染排放较大的建设项目布局。	本项目为医院核技术利用项目，产生的污染因子主要为 X 射线、臭氧和氮氧化物，不属于噪声、恶臭、油烟等污染排放较大的建设项目，符合环境风险防控要求。	符合
资源开发效率要求	推进城镇节水、节能，提高资源能源使用效率。	本项目不属于高耗能项目，医院将积极落实节水、节能等相关要求，提高资源能源利用效率。	符合

综上所述，本项目不涉及生态保护红线、不会突破环境质量底线和资源利用上线，符合准入清单内管控措施要求，因此，本项目的建设符合《安吉县生态环境分区管控动态更新方案》要求。

1.4.2 与安吉县“三区三线”符合性分析

根据《自然资源部办公厅关于浙江等省（市）启用“三区三线”划定成果作为报批建设项目用地用海依据的函》（自然资办函〔2022〕2080号）要求，“三区三线”划定成果作为建设项目用地用海组卷报批的依据。其中“三区”具体指农业空间、生态空间、城镇空间三种类型的国土空间，“三线”分别对应永久基本农田、生态保护红线、城镇开发边界三条控制线。

本项目位于浙江省湖州市安吉县递铺镇天目路，根据安吉县“三区三线”划分成果，项目所在地处于城镇开发边界内，本项目位于安吉县人民医院现门诊楼一层，项目用地性质为医疗卫生用地，不涉及农业空间和生态空间，不涉及永久基本农田和生态保护红线。对照上述各类文件要求，本项目建设符合“三区三线”的要求，项目所

在地“三区三线”划分情况见附图8。

1.4.3 与《<长江经济带发展负面清单指南（试行，2022年版）>浙江省实施细则》符合性分析

根据《长江经济带发展负面清单指南（试行，2022年版）》，结合浙江省实际情况，浙江省推动长江经济带发展领导小组办公室印发了《<长江经济带发展负面清单指南（试行，2022年版）>浙江省实施细则》。

本项目位于浙江省湖州市安吉县递铺镇天目路，本评价分析了与《<长江经济带发展负面清单指南（试行，2022年版）>浙江省实施细则》符合性分析，见表1-4。

表 1-4 项目与《<长江经济带发展负面清单指南（试行，2022年版）>浙江省实施细则》符合性分析

条款	内容	本项目情况	是否符合要求
第三条	港口码头项目建设必须严格遵守《中华人民共和国港口法》、交通运输部《港口规划管理规定》、《港口工程建设管理规定》以及《浙江省港口管理条例》的规定。	本项目不属于港口码头项目。	符合
第四条	禁止建设不符合《全国沿海港口布局规划》、《全国内河航道与港口布局规划》、《浙江省沿海港口布局规划》、《浙江省内河航运发展规划》以及项目所在地港口总体规划、国土空间规划的港口码头项目。 经国务院或国家发展改革委审批、核准的港口码头项目，军事和渔业港口码头项目，按照国家有关规定执行。城市休闲旅游配套码头、陆岛交通码头等涉及民生的港口码头项目，结合国土空间规划和督导交通专项规划等另行研究执行。	本项目不属于港口码头项目。	符合
第五条	禁止在自然保护地的岸线和河段范围内投资建设不符合《浙江省自然保护地建设项目准入负面清单（试行）》的项目。 禁止在自然保护地的岸线和河段范围内采石、采砂、采土、砍伐及其他严重改变地形地貌、破坏自然生态、影响自然景观的开发利用行为。 禁止在Ⅰ级林地、一级国家级公益林内建设项目。	本项目不属于《浙江省自然保护地建设项目准入负面清单（试行）》的项目，不在自然保护地的岸线和河段范围内，也不在Ⅰ级林地、一级国家级公益林内。	符合
第六条	禁止在饮用水水源一级保护区、二级保护区、准保护区的岸线和河段范围内投资建设不符合《浙江省饮用水源保护条例》的项目。	本项目不在饮用水水源保护区和准保护区的岸线和河段范围内。	符合
第七条	禁止在水产种质资源保护区的岸线和河段范围内新建围湖造田、围海造地或围填海等投资建设项目。	本项目不在水产种质资源保护区的岸线和河段范围内。	符合

第八条	在国家湿地公园的岸线和河段范围内：（一）禁止挖沙、采矿； （二）禁止任何不符合主体功能定位的投资建设项目； （三）禁止开（围）垦、填埋或者排干湿地； （四）禁止截断湿地水源； （五）禁止倾倒有毒有害物质、废弃物、垃圾； （六）禁止破坏野生动物栖息地和迁徙通道、鱼类洄游通道，禁止滥采滥捕野生动植物； （七）禁止引入外来物种； （八）禁止擅自放牧、捕捞、取土、取水、排污、放生； （九）禁止其他破坏湿地及其生态功能的活动。	本项目不在国家湿地公园的岸线和河段范围内。	符合
第九条	禁止违法利用、占用长江流域河湖岸线。	本项目未利用、占用长江流域河湖岸线。	符合
第十条	禁止在《长江岸线保护和开发利用总体规划》划定的岸线保护区和保留区内投资建设除事关公共安全及公众利益的防洪护岸、河道治理、供水、生态环境保护、国家重要基础设施以外的项目。	本项目不在《长江岸线保护和开发利用总体规划》划定的岸线保护区和保留区范围内。	符合
第十一条	禁止在《全国重要江河湖泊水功能区划》划定的河段及湖泊保护区、保留区内投资建设不利于水资源及自然生态保护的项目	本项目不在划定的河段及湖泊保护区、保留区内。	符合
第十二条	禁止未经许可在长江支流及湖泊新设、改设或扩大排污口。	本项目不涉及。	符合
第十三条	禁止在长江支流、太湖等重要岸线一公里范围内新建、扩建化工园区和化工项目。	本项目不在长江支流、太湖等重要岸线一公里范围内。	符合
第十四条	禁止在长江重要支流岸线一公里范围内新建、改建、扩建尾矿库、冶炼渣库和磷石膏库，以提升安全、生态环境保护水平为目的的改扩建除外。	本项目不在长江重要支流岸线一公里范围。	符合
第十五条	禁止在合规园区外新建、扩建钢铁、石化、化工、焦化、建材、有色、制浆造纸等高污染项目。高污染项目清单参照生态环境部《环境保护综合目录》中的高污染产品目录执行。	本项目不属于《环境保护综合目录》中所列的高污染项目。	符合
第十六条	禁止新建、扩建不符合国家石化、现代煤化工等产业布局规划的项目。	本项目不涉及。	符合
第十七条	禁止新建、扩建法律法规和相关政策明令禁止的落后产能项目，对列入《产业结构调整指导目录》淘汰类中的落后生产工艺装备、落后产品投资项目，列入《外商投资准入特别管理措施（负面清单）》的外商投资项目，一律不得核准、备案。禁止向落后产能项目和严重过剩产能行业项目供应土地。	本项目不属于落后产能项目，不属于《产业结构调整指导目录（2024年本）》中淘汰类和禁止类项目，属于鼓励类，不属于列入《外商投资准入特别管理措施（负面清单）》的外商投资项目。	符合
第十八条	禁止新建、扩建不符合国家产能置换要求的严重过剩产能行业的项目。部门、机构禁止办理相关的土地（海域）供应、能评、环评审批和新增授信支持等业务。	本项目不属于严重过剩产能行业的项目。	符合

第十九条	禁止新建、扩建不符合要求的高耗能高排放项目。	本项目不属于高耗能高排放项目。	符合
<p>由表 1-4 可知，本项目的建设符合《<长江经济带发展负面清单指南（试行，2022 年版）>浙江省实施细则》的相关要求。</p> <p>1.4.4 与《太湖流域管理条例》符合性分析</p> <p>本项目选址位于安吉县递铺镇天目路，属于太湖流域。根据《太湖流域管理条例》（国务院令 第 604 号），本项目与该条例符合性分析具体见下表。</p> <p style="text-align: center;">表 1-5 项目与《太湖流域管理条例》符合性分析</p>			
条款	内容	本项目情况	是否符合要求
第三条	港口码头项目建设必须严格遵守《中华人民共和国港口法》、交通运输部《港口规划管理规定》、《港口工程建设管理规定》以及《浙江省港口管理条例》的规定。	本项目不属于港口码头项目。	/
第四条	太湖流域实行重点水污染物排放总量控制制度。	本项目辐射工作人员拟由现有辐射工作人员内部调剂，不会增加工作人员生活污水量；手术器械清洗废水和医护手部清洗废水产生量较少（约 50m ³ /a，折合 0.2m ³ /d），依托医院现有污水处理站处理达到《医疗机构水污染物排放标准》（GB18466-2005）表 2 预处理排放标准要求后，纳入市政污水管网集中处理后排放。根据《湖州市区主要污染物排污权有偿使用交易细则》的通知（湖环发[2017]39 号），医疗机构是暂不实施污染物排放总量控制的排污单位。本项目属于医疗卫生项目，无需申请相关总量。	符合
第二十八条	排污单位排放水污染物，不得超过经核定的水污染物排放总量，并应当按照规定设置便于检查、采样的规范化排污口，悬挂标志牌；不得私设暗管或者采取其他规避监管的方式排放水污染物。禁止在太湖流域设置不符合国家产业政策和水环境综合治理要求的造纸、制革、酒精、淀粉、冶金、酿造、印染、电镀等排放水污染物的生产项目，现有的生产项目不能实现达标排放的，应当依法关闭。在太湖流域新设企业应当符合国家规定的清洁生产要求，现有的企业尚未达到清洁生产要求的，应当按照清洁生产规划要求进行技术改造，两省一市人民政府应当加强监督检查。	根据《湖州市区主要污染物排污权有偿使用交易细则》的通知（湖环发[2017]39 号），医疗机构是暂不实施污染物排放总量控制的排污单位。本项目为医疗机构的核技术利用项目，无需申请相关总量，不属于不符合国家产业政策和水环境综合治理要求排放水污染物的生产项目。本项目为核技术利用建设项目，不属于不符合国家产业政策和水环境综合治理要求排放水污染物的生产项目。	符合

第二十九条	新孟河、望虞河以外的其他主要入太湖河道，自河口1万米上溯至5万米河道岸线内及其岸线两侧各1000米范围内，禁止下列行为： (一) 新建、扩建化工、医药生产项目； (二) 新建、扩建污水集中处理设施排污口以外的排污口； (三) 扩大水产养殖规模。	本项目为核技术利用建设项目，不属于该条提及的禁止类项目，不涉及禁止行为。	符合
第三十条	太湖岸线内和岸线周边5000米范围内，淀山湖岸线内和岸线周边2000米范围内，太浦河、新孟河、望虞河岸线内和岸线两侧各1000米范围内，其他主要入太湖河道自河口上溯至1万米河道岸线内及其岸线两侧各1000米范围内，禁止下列行为： (一) 设置剧毒物质、危险化学品的贮存、输送设施和废物回收场、垃圾场； (二) 设置水上餐饮经营设施； (三) 新建、扩建高尔夫球场； (四) 新建、扩建畜禽养殖场； (五) 新建、扩建向水体排放污染物的建设项目； (六) 本条例第二十九条规定的行为。已经设置前款第一项、第二项规定设施的，当地县级人民政府应当责令拆除或者关闭。	本项目为核技术利用建设项目，不在所列地点区域范围，不属于该条提及的禁止类项目，也不涉及禁止行为。	符合
第三十四条	太湖流域县级以上地方人民政府应当合理规划建设公共污水管网和污水集中处理设施，实现雨水、污水分流。自本条例施行之日起5年内，太湖流域县级以上地方人民政府所在城镇和重点建制镇的生活污水应当全部纳入公共污水管网并经污水集中处理设施处理。 太湖流域县级人民政府应当为本行政区域内的农村居民点配备污水、垃圾收集设施，并对收集的污水、垃圾进行集中处理。	本项目运营过程中产生的电离辐射、废水、废气、噪声及固废经采取一定的辐射防护和治理措施后，对周围环境与公众健康的辐射影响是可接受的，各污染物可以做到达标排放，符合污染物排放管控要求。	符合

综上，本项目建设符合《太湖流域管理条例》中相关要求。

1.4.5 《关于落实<水污染防治行动计划>实施区域差别化环境准入的指导意见》符合性分析

《关于落实<水污染防治行动计划>实施区域差别化环境准入的指导意见》部分内容如下：长江三角洲地区，落实《长江经济带取水口排污口和应急水源布局规划》，沿江地区进一步严格石化、化工、印染、造纸等项目环境准入，对干流两岸一定范围内新建相关重污染项目不予环境准入，推进石化化工企业向尚有一定环境容量的沿海地区集中、绿色发展。对太湖流域新建原料化工、燃料、颜料及排放氮磷污染物的工业项目，不予环境准入；实施江、湖一体的氮、磷污染控制，防范和治理江、湖富营养化。严格沿江港口码头项目环境准入，强化环境风险防范措施。

符合性分析：本项目为核技术利用建设项目，不属于原料化工、燃料、颜料类生产项目，符合环境准入要求。

1.4.6 污染物达标排放符合性

由本评价表 11 章节环境影响分析可知，本项目运营过程中产生的电离辐射、固废和废气经采取一定的辐射防护和治理措施后，对周围环境与公众健康的辐射影响是可接受的，各污染物可以做到达标排放。

1.5 “四性五不批”符合性分析

对照《建设项目环境保护管理条例》（国务院令 第 682 号）中的第九条“环境保护行政主管部门审批环境影响报告书、环境影响报告表，应当重点审查建设项目的环境可行性、环境影响分析预测评估的可靠性、环境保护措施的有效性、环境影响评价结论的科学性等”及第十一条“建设项目有下列情形之一的，环境保护行政主管部门应当对环境影响报告书、环境影响报告表作出不予批准的决定”，本项目与“四性五不批”相符性分析见表 1-6。

表 1-6 本项目与“四性五不批”符合性分析

内容		建设项目情况	是否符合要求
四性	建设项目的环境可行性	本项目符合总体规划、土地利用规划的要求，不触及生态保护红线、环境质量底线、资源利用上线，不在负面清单内，因此符合建设项目的环境可行性。	符合
	环境影响分析预测评估的可靠性	本项目环境影响分析预测依据国家相关规范及建设项目的设计资料进行影响分析，符合环境影响分析预测评估的可靠性。	符合
	环境保护措施的有效性	本项目运营过程中产生的电离辐射、固废和废气经采取一定的辐射防护和治理措施后，对周围环境与公众健康的辐射影响是可接受的，各污染物可以做到达标排放。本项目采取的环境防护措施有效。	符合
	环境影响评价结论的科学性	本项目选址合理，采取的环境保护措施合理可行，排放的污染物符合国家、省规定的污染物排放标准，因此本项目符合环境影响评价结论的科学性。	符合
五不批准	（一）建设项目类型及其选址、布局、规模等不符合环境保护法律法规和相关法定规划	本项目选址、布局符合国家产业政策，符合《安吉县生态环境分区管控动态更新方案》的生态管控要求，符合环境保护法律法规和相关法定规划。	不属于不予批准情形
	（二）所在区域环境质量未达到国家或者地方环境质量标准，且建设项目拟采取的措施不能满足区域环境质量改善目标管理要求	根据《浙江省生态环境状况公报（2024年）》，全省环境电离辐射水平处于本底涨落范围内。根据环境质量现状监测结果，本项目工作场所周围环境 γ 辐射空气吸收剂量率属于当地天然辐射水平范围之内。	不属于不予批准情形

（三）建设项目采取的污染防治措施无法确保污染物排放达到国家和地方排放标准，或者未采取必要措施预防和控制生态破坏	建设项目采用的辐射安全防护措施和污染防治措施可确保污染物排放达到国家排放标准。	不属于不予批准情形
（四）改建、扩建和技术改造项目，未针对项目原有环境污染和生态破坏提出有效防治措施	本项目已对项目原有环境辐射影响进行分析（详见1.6.2），根据年度工作场所和辐射工作人员个人剂量检测报告相关数据，原有辐射项目未出现环境污染或生态破坏的现象。	不属于不予批准情形
（五）建设项目的环境影响报告书、环境影响报告表的基础资料数据明显不实，内容存在重大缺陷、遗漏，或者环境影响评价结论不明确、不合理	本项目根据建设单位提供的基础资料，按照现行导则进行编制，不存在基础资料数据明显不实，内容存在重大缺陷、遗漏，或者环境影响评价结论不明确、不合理等情况。	不属于不予批准情形

1.6 原有核技术利用项目许可情况

1.6.1 原有核技术利用项目许可情况

安吉县人民医院现持有湖州市生态环境局安吉分局颁发的辐射安全许可证，证书编号为：浙环辐证〔E2036〕（见附件2）；发证日期：2025年8月28日，有效期至：2029年01月18日；许可的辐射工作种类和范围为：使用II类、III类射线装置。安吉县人民医院已许可的核技术利用项目环保手续履行情况详见表1-7，原有核技术利用项目环保手续文件详见附件3。

表 1-7 已许可登记的射线装置环保手续履行情况

序号	工作场所	装置名称	规格型号	类别	环评手续	竣工环境保护验收手续
1	DSA机房	医用血管造影X射线系统（DSA）	UNIQ FD20	II类	湖环辐管（2017）9号	已自主验收，2021.5.8
2	EICU	移动式数字化医用X射线摄影系统（移动DR机）	uDR 370i	III类	备案号： 202533052300 000122	/
3	ICU	移动DR	SEDECAL	III类		
4	放射科1号房	CT	SOMATOM go.Fit	III类		
5	放射科2号机房	DR	富士 CALNEO	III类		
6	放射科3号机房	DR	西门子 YSIO	III类		
7	放射科4号机房	16层螺旋CT	Bright speed Elite	III类		
8	放射科5号机房	数字乳腺X射线摄影系统（乳腺DR机）	Selenia Dimensions	III类		
9	放射科8号机房	全身骨密度仪	DPX Bravo	III类		

10	急诊 CT 机房	CT	Optima CT540	III类	
11	急诊 DR 机房	DR	新东方 1000MC	III类	
12	看守所卫生所 DR 机房	数字化摄影 X 射线系统 (DR 机)	DigiEye 330T	III类	
13	口腔 CT 机房	口腔颌面锥形束计算机体层摄影设备 (口腔 CT 机)	Planmeca ProMax 3D	III类	
14	内镜中心 胰胆镜室	移动式 C 形臂 X 射线机	Cios Alpha	III类	
15	手术室 1-4	小 C 臂	飞利浦 BV Libra	III类	
		小 C 臂	飞利浦 BV Endura		
		移动式 C 形臂 X 射线机	Cios Flow		
16	体检中心 CT 机房	X 射线计算机体层摄影设备 (CT)	SOMATO M go.Up	III类	

注：看守所卫生所 DR 机房设置于安吉县人民医院驻安吉县看守所卫生所内，该卫生所为安吉县人民医院派驻的延伸医疗机构（医疗机构执业许可证登记名称：安吉县人民医院驻安吉县看守所卫生所），其 DR 机房纳入该院辐射安全许可证许可范围。

1.6.2 原有核技术利用项目污染物排放及达标情况

医院每年定期委托有资质的单位对辐射工作场所和设备性能进行年度监测，根据医院提供的辐射工作场所的年度监测报告可知，医院各辐射工作场所监测结果均满足相关标准要求。医院现已采取的辐射工作场所防护措施能够满足已开展辐射活动的辐射安全防护要求。

1.6.3 原有核技术利用项目运行和相关防护措施情况

医院已获许可使用的射线装置共 18 台，其中 1 台 II 类射线装置，17 台 III 类射线装置。医院在运行过程中较好地执行了相关的辐射安全管理制度，根据上一年辐射工作场所检测报告，医院现已采取的辐射工作场所防护措施能够满足已开展辐射活动的辐射安全防护要求。

医院严格遵守《中华人民共和国放射性污染防治法》和《放射性同位素与射线装置安全和防护条例》等相关辐射防护法律法规，配合各级生态环境部门监督和指导，成立了辐射安全防护管理小组，落实安全责任制度，并明确了相关成员名单及职责，建立了完善的辐射安全和防护制度，并有严格的档案管理制度，现有规章制度基本满足医院从事相关辐射活动辐射安全和防护管理的要求。医院已严格落实各项规章制度，各辐射防护设施运行良好。

现有辐射防护措施和管理制度汇总见表 1-8。

表 1-8 医院现有辐射防护措施和管理制度汇总一览表

名称	管理情况
辐射防护管理制度	已建立《放射辐射安全管理制度》《放射工作人员防护制度》《放射工作人员职业健康管理制度》《放射诊疗安全管理制度》《DSA 操作规程》《电离辐射危害告知》等辐射防护管理制度。
辐射屏蔽防护措施	已按《放射诊断放射防护要求》（GBZ130-2020）、《电离辐射防护与辐射源安全基本标准》（GB18871-2002）等相关要求配置了工作场所防护用品及防护设施。
个人剂量监测	现有辐射工作人员均配备了个人剂量计，个人剂量计定期送检，并建立了个人剂量档案，由医院 2024 年 12 月~2025 年 12 月个人剂量检测报告统计结果（见附件 7）可知，辐射工作人员的年有效剂量均低于工作人员剂量约束值 5mSv/a。
职业健康体检	医院现有辐射工作人员均于 2025 年 3 月~2025 年 12 月在浙江大学医学院附属第一医院和杭州市职业病防治院进行了上岗前、在岗期间或离岗时的职业健康检查（见附件 8），检查结论为有 1 人需进行复查，其余人员均可继续原放射工作，需复查的 1 人经两个月后复查结论为“未见染色体型畸变，可从事放射工作”。
辐射工作人员培训	医院严格按照国家相关规定执行辐射工作人员持证上岗制度。目前医院现有辐射工作人员均参加了湖州市疾病预防控制中心组织的放射防护知识培训，并考核合格。
辐射防护措施	医院现有辐射工作场所设置有电离辐射警告标志、工作状态指示灯等。根据不同项目实际情况划分辐射防护控制区和监督区，采取分区管理，进行积极、有效的管控。
辐射工作场所年度监测	医院每年定期委托有资质的单位对辐射工作场所和设备性能进行年度监测，根据医院提供的 2025 年度辐射工作场所监测报告，医院放射诊断设备满足《放射诊断放射防护要求》（GBZ130-2020）中相关剂量率控制水平的要求。医院现已采取的辐射工作场所防护措施能够满足已开展辐射活动的辐射安全防护要求。
辐射应急演练和年度评估	医院已制定有《安吉县人民医院放射事件应急处置预案》（附件 5）。经与医院核实，自辐射活动开展以来，未发生过辐射事故。医院已自行编制《2025 年度辐射安全与防护状况评估报告》，对现有射线装置辐射工作场所防护状况、人员培训及个人剂量、射线装置台账、辐射安全与防护制度执行情况等进行年度总结和评估，并上传至核技术利用平台。

1.6.4 与原有核技术利用项目依托情况

本项目依托现有辐射安全防护管理领导小组作为辐射安全与环境保护管理机构，依托《放射辐射安全管理制度》《放射工作人员防护制度》《放射工作人员职业健康管理制度》《放射诊疗安全管理制度》《DSA 操作规程》《电离辐射危害告知》等辐射防护管理制度。医院现有辐射工作人员 117 人，其中介入手术人员 26 人，目前医院配置了 1 台 DSA，本项目辐射工作人员拟从现有辐射工作人员中调剂是可行的，辐射工作人员原则上不兼岗。本项目拟依托现有便携式 X- γ 射线巡测仪，并为每名手术医护人员配备 2 枚个人剂量计，每名技师配备 1 枚个人剂量计，拟新增相关设备操作规程、监测仪器定期检验检定等制度。

表 2 放射源

序号	核素名称	总活度(Bq)/ 活度 (Bq) ×枚数	类别	活动种类	用途	使用场所	贮存方式与地点	备注
	以下空白							

注：放射源包括放射性中子源，对其要说明是何种核素以及产生的中子流强度（n/s）

表 3 非密封放射性物质

序号	核素名称	理化性质	活动种类	实际日最大操作量(Bq)	日等效最大操作量(Bq)	年最大用量(Bq)	用途	操作方式	使用场所	贮存方式与地点
	以下空白									

注：日等效最大操作量和操作方式见《电离辐射防护与辐射源安全基本标准》（GB18871-2002）。

表4 射线装置

(一) 加速器：包括医用、工农业、科研、教学等用途的各种类型加速器

序号	名称	类别	数量	型号	加速 粒子	最大能量 (MeV)	额定电流 (mA) /剂量率 (Gy/h)	用途	工作场所	备注
	以下空白									

(二) X 射线机，包括工业探伤、医用诊断和治疗、分析等用途

序号	名称	类别	数量	型号	最大管电压 (kV)	最大管电流 (mA)	用途	工作场所	备注
1	DSA	II	1	未定	125	1000	用于影像诊断和介入治疗	门诊楼一层拟建DSA机房	单管头

(三) 中子发生器，包括中子管，但不包括放射性中子源

序号	名称	类别	数量	型号	最大管电 压 (kV)	最大靶电 流 (μ A)	中子强度 (n/s)	用途	工作场所	氚靶情况			备注
										活度 (Bq)	贮存方式	数量	
	以下空白												

表5 废弃物（重点是放射性废弃物）

名称	状态	核素名称	活度	月排放量	年排放总量	排放口浓度	暂存情况	最终去向
臭氧和氮氧化物	气体	/	/	少量	少量	少量	不暂存，经排风管道通过南侧墙体引至室外排放，臭氧在常温常压下可自行分解为氧气	

注：1、常规废弃物排放浓度，对于液态单位为 mg/L，固体为 mg/kg，气态为 mg/m³；年排放总量用 kg；

2、含有放射性的废物要注明，其排放浓度、年排放总量分别用比活度（Bq/L 或 Bq/kg 或 Bq/m³）和活度（Bq）。

表6 评价依据

法规文件	<p>(1) 《中华人民共和国环境保护法》（1989年12月26日第七届全国人民代表大会常务委员会第十一次会议通过；2014年4月24日第十二届全国人民代表大会常务委员会第八次会议修订），中华人民共和国主席令第9号，2015年1月1日施行修订版；</p> <p>(2) 《中华人民共和国环境影响评价法》（2002年10月28日第九届全国人民代表大会常务委员会第三十次会议通过；2018年12月29日第二次修正），中华人民共和国主席令第48号，自2018年12月29日起施行修正版；</p> <p>(3) 《中华人民共和国放射性污染防治法》（2003年6月28日中华人民共和国第十届全国人民代表大会常务委员会第三次会议通过），中华人民共和国主席令第六号，2003年10月1日施行；</p> <p>(4) 《建设项目环境保护管理条例》（1998年11月29日中华人民共和国国务院令 第253号发布施行；2017年7月16日中华人民共和国国务院第682号令修订），自2017年10月1日起施行修订版；</p> <p>(5) 《放射性同位素与射线装置安全和防护条例》，（2005年9月14日经中华人民共和国国务院令 第449号公布，2019年3月2日经中华人民共和国国务院令 第709号第二次修订），自2019年3月2日起施行修订版；</p> <p>(6) 《放射性同位素与射线装置安全许可管理办法》（2006年1月18日国家环境保护总局令 第31号公布，2020年12月25日经生态环境部令 第20号第四次修正），2021年1月4日施行修改版；</p> <p>(7) 《放射性同位素与射线装置安全和防护管理办法》（2011年4月18日环境保护部令 第18号），自2011年5月1日起施行；</p> <p>(8) 《建设项目环境影响评价分类管理名录（2021年版）》（中华人民共和国生态环境部令 第16号），自2021年1月1日起施行；</p> <p>(9) 《关于发布〈射线装置分类〉的公告》（环境保护部国家卫生和计划生育委员会公告 2017年第66号），自2017年12月5日起施行；</p> <p>(10) 《关于核技术利用辐射安全与防护培训和考核有关事项的公告》（中华人民共和国生态环境部公告 2019年第57号），自2020年1月1日起施行；</p> <p>(11) 《关于进一步优化辐射安全考核的公告》（中华人民共和国生态环境</p>
------	---

法规文件	<p>部公告 2021 年第 9 号)，2021 年 3 月 15 日起实施；</p> <p>(12) 《产业结构调整指导目录（2024 年本）》，2023 年 12 月 1 日经国家发展改革委第 6 次委务会通过，2023 年 12 月 27 日国家发展改革委令第 7 号公布，自 2024 年 2 月 1 日起施行；</p> <p>(13) 《关于开展医疗机构辐射安全许可和放射诊疗许可办事流程优化工作的通知》（浙江省生态环境厅浙江省卫生健康委员会，浙环函[2019]248 号），自 2019 年 7 月 18 日起施行；</p> <p>(14) 《建设项目竣工环境保护验收暂行办法》（国环规环评[2017]4 号），自 2017 年 11 月 20 日起施行；</p> <p>(15) 《医疗废物管理条例》（2003 年 6 月 16 日中华人民共和国国务院令 第 380 号公布，根据 2011 年 1 月 8 日《国务院关于废止和修改部分行政法规的决定》修订）；</p> <p>(16) 《浙江省生态环境保护条例》，自 2022 年 8 月 1 日起施行；</p> <p>(17) 《浙江省建设项目环境保护管理办法》（2011 年 10 月 25 日浙江省人民政府令第 288 号公布，2021 年 2 月 10 日浙江省人民政府令第 388 号公布第三次修正），自 2021 年 2 月 10 日起施行修正版；</p> <p>(18) 《浙江省辐射环境管理办法》（2011 年 12 月 18 日浙江省人民政府令第 289 号公布，2021 年 2 月 10 日浙江省人民政府令第 388 号修正），自 2021 年 2 月 10 日起施行修正版；</p> <p>(19) 《浙江省生态环境厅关于发布<省生态环境主管部门负责审批环境影响评价文件的建设项目清单（2024 年本）>的通知》（浙环发[2024]67 号），自 2025 年 2 月 2 日起施行。</p>
------	--

<p style="text-align: center;">技术标准</p>	<p>(1) 《辐射环境保护管理导则 核技术利用建设项目 环境影响评价文件的内容和格式》(HJ10.1-2016)；</p> <p>(2) 《电离辐射防护与辐射源安全基本标准》(GB18871-2002)；</p> <p>(3) 《辐射环境监测技术规范》(HJ61-2021)；</p> <p>(4) 《环境γ辐射剂量率测量技术规范》(HJ1157-2021)；</p> <p>(5) 《职业性外照射个人监测规范》(GBZ128-2019)；</p> <p>(6) 《放射诊断放射防护要求》(GBZ130-2020)；</p> <p>(7) 《建设项目竣工环境保护设施验收技术规范 核技术利用》(HJ1326-2023)。</p>
<p style="text-align: center;">其他</p>	<p>(1) 环境影响评价委托书；</p> <p>(2) 安吉县人民医院现有辐射安全许可证；</p> <p>(3) 《辐射防护导论》，方杰主编；</p> <p>(4) 《辐射防护手册》(第三分册)，李德平、潘自强主编；</p> <p>(5) 《中国环境天然放射性水平》(中国原子能出版社，2015年)；</p> <p>(6) 安吉县人民医院提供的其它与本项目有关的技术资料。</p>

表 7 保护目标与评价标准

7.1 评价范围

根据《辐射环境保护管理导则 核技术利用建设项目 环境影响评价文件的内容和格式》（HJ 10.1-2016）评价范围相关的规定：“……放射源和射线装置应用项目的评价范围，通常取装置所在场所实体屏蔽物边界外50m的范围”，本项目是在有固定实体边界的场所内实施射线装置应用项目，因此本次辐射环境评价范围取本项目DSA机房实体屏蔽物边界外延50m为评价范围，具体评价范围示意图详见附图3。

7.2 保护目标

根据项目相关设计资料及现状调查，本项目评价范围包括医院内部建筑物、绿化、医院内部道路及医院外部南侧后寨路部分道路，不涉及其他环境敏感区域，项目环境保护目标主要是从事本项目辐射工作的职业人员、评价范围内其他医护人员、患者等公众成员，评价报告中列举出辐射工作场所内及 50m 范围内的保护目标情况，具体见表 7-1。

表 7-1 本项目评价范围内的环境保护目标一览表

环境保护目标	方位	距离本项目实体屏蔽物边界最近距离（m）		规模	人员类别	年剂量约束值（mSv/a）
		水平	垂直			
DSA 机房内工作人员	内部	/	/	约 9 人/d	职业	5
控制室	西侧	0	/	约 2 人/d	职业	
病人缓冲间	东侧	0	/	约 10 人/d	公众	0.25
污物间	西侧	0	/	约 10 人/d	公众	
医生通道、值班休息室	北侧	0	/	约 20 人/d	公众	
走廊	上方	/	0	流动人员	公众	
门卫室	东南侧	40	/	约 2 人/d	公众	
警务室	南侧	33	/	约 2 人/d	公众	
监控中心	西南侧	32	/	约 10 人/d	公众	
急诊楼	西南侧	39	/	约 500 人/d	公众	
锅炉房	西北侧	23	/	约 5 人/d	公众	
1 号住院楼	西北侧	50	/	约 500 人/d	公众	
1 号变配电房	北侧	22	/	约 5 人/d	公众	
50m 评价范围内其他公众	四周及上方	0~50	/	约 1000 人/d	公众	

注：谈话间和导管室仅可通过 DSA 机房东侧防护门进入，因此不作为保护目标考虑。

7.3 评价标准

7.3.1 剂量限值

剂量限值执行《电离辐射防护与辐射源安全基本标准》（GB18871-2002）相关规

定，工作人员的**职业照射和公众照射的剂量限值如下：

(1) 职业照射

应对任何工作人员职业照射水平进行控制，使之不超过下述限值：

1) 审管部门决定连续 5 年的年平均有效剂量（但不可作任何追溯性平均），
20mSv；

2) 任何一年中的有效剂量，50mSv；

(2) 公众照射

实践使公众中关键人群组的成员所受到的平均剂量估计值不应超过下述限值：

1) 年有效剂量，1mSv；

2) 特殊情况下，如果 5 个连续年的年平均剂量不超过 1mSv，则某一单一年份的有效剂量可提高到 5mSv。

7.3.2 剂量约束值

对职业人员、公众的剂量控制不仅要满足剂量限值的要求，而应依据辐射防护最优化原则，按照剂量约束和潜在照射危险约束的防护要求，把辐射水平降低到低于剂量限值的一个合理达到的尽可能低的水平。因此，本次评价采用的年剂量约束值如下：

①对于职业人员，本项目取剂量限值的 1/4，即年有效剂量不超过 5mSv 作为年剂量约束值。

②对于公众，本项目取剂量限值的 1/4，即年有效剂量不超过 0.25mSv 作为年剂量约束值。

7.3.3 放射诊断工作场所分区要求

根据《电离辐射防护与辐射源安全基本标准》（GB18871-2002）要求，应把辐射工作场所分为控制区和监督区，以便于辐射防护管理和职业照射控制。

6.4.1 控制区

6.4.1.1 注册者和许可证持有者应把需要和可能需要专门防护手段或安全措施的区域定为控制区，以便控制正常工作条件下的正常照射或防止污染扩散，并预防潜在照射或限制潜在照射的范围。

6.4.2 监督区

6.4.2.1 注册者和许可证持有者应将下述区域定为监督区：这种区域未被定为控制区，在其中通常不需要专门的防护手段或安全措施，但需要经常对职业照射条件进行监

督和评价。

7.3.4 放射诊断工作场所评价标准

根据《放射诊断放射防护要求》（GBZ130-2020）：

6 X射线设备机房防护设施的技术要求

6.1.5 除床旁摄影设备、便携式X射线设备和车载式诊断X射线设备外，对新建、改建和扩建项目和技术改造、技术引进项目的X射线设备机房，其最小有效使用面积、最小单边长度应符合表2的规定，详见表7-2。

表7-2 X射线设备机房（照射室）使用面积及单边长度的要求

设备类型	机房内最小有效使用面积 ^b (m ²)	机房内最小单边长度 ^c (m)
单管头X射线设备 ^a （含C形臂，乳腺CBCT）	20	3.5

注：^a单管头、双管头或多管头X射线设备的每个管球各安装在1个房间内。
^b机房内有效使用面积指机房内可划出的最大矩形的面积。
^c机房内单边长度指机房内有效使用面积的最小边长。

6.2 X射线设备机房屏蔽

6.2.1 不同类型X射线设备（不含床旁摄影设备和便携式X射线设备）机房的屏蔽防护应不低于表3的规定，详见表7-3。

表7-3 不同类型X射线设备机房的屏蔽防护铅当量厚度要求

机房类型	有用线束方向铅当量 (mmPb)	非有用线束方向铅当量 (mmPb)
标称125kV及以下的摄影机房	2.0	1.0
C形臂X射线设备机房	2.0	2.0

6.3 X射线设备机房屏蔽体外剂量水平

6.3.1 机房的辐射屏蔽防护，应满足下列要求：

具有透视功能的X射线设备在透视条件下检测时，周围剂量当量率应不大于2.5μSv/h；测量时，X射线设备连续出束时间应大于仪器响应时间。

6.5 X射线设备工作场所防护用品及防护设施配置要求

6.5.1 每台X射线设备根据工作内容，现场应配备不少于表7-4基本种类要求的工作人员、受检者防护用品与辅助防护设施，其数量应满足开展工作需要，对陪检者应至少配备铅橡胶防护衣。

6.5.3 除介入防护手套外，防护用品和辅助防护设施的铅当量应不小于0.25mmPb；介入防护手套铅当量应不小于0.025mmPb；甲状腺、性腺防护用品铅当量应不小于

0.5mmPb；移动铅防护屏风铅当量应不小于 2mmPb。

表 7-4 个人防护用品和辅助防护设施配置要求

放射检查类型	工作人员		患者和受检者	
	个人防护用品	辅助防护设施	个人防护用品	辅助防护设施
介入放射学操作	铅橡胶围裙、铅橡胶颈套、铅防护眼镜、介入防护手套 选配：铅橡胶帽子	铅悬挂防护屏/铅防护帘、床侧防护帘/床侧防护屏 选配：移动铅防护屏风	铅橡胶性腺防护围裙（方形）或方巾、铅橡胶颈套 选配：铅橡胶帽子	——
注 1：“——”表示不要求。 注 2：各类个人防护用品和肤质防护设施，指防电离辐射的用品和设施。鼓励使用非铅材料防护用品，特别是非铅介入防护手套。				

7.3.5 《职业性外照射个人监测规范》（GBZ128-2019）

4.3.1 常规监测的周期应综合考虑放射工作人员的工作性质、所受剂量的大小、剂量变化程度及剂量计的性能等诸多因素。常规监测周期一般为 1 个月，最长不得超过 3 个月。

5.2.3 对于强贯穿辐射和弱贯穿辐射的混合辐射场，弱贯穿辐射的剂量贡献 $\leq 10\%$ 时，一般可只监测 Hp（10）；弱贯穿辐射的剂量贡献 $> 10\%$ 时，宜使用能识别两者的鉴别式个人剂量计，或用躯体剂量计和局部剂量计分别测量 Hp（10）和 Hp（0.07）。

5.3.2 对于如介入放射学、核医学放射药物分装与注射等全身受照不均匀的工作情况，应在铅围裙外锁骨对应的领口位置佩戴剂量计。

5.3.3 对于 5.3.2 所述工作情况，建议采用双剂量计监测方法（在铅围裙内躯干上再佩戴另一个剂量计），且宜在身体可能受到较大照射的部位佩戴局部剂量计（如头箍剂量计、腕部剂量计、指环剂量计等）。

7.3.6 本次核技术利用项目限值要求汇总

本项目职业照射的剂量约束值不超过 5mSv/a，公众照射的剂量约束值不超过 0.25mSv/a，其余标准要求汇总见表 7-5。

表 7-5 本项目 DSA 机房建设内容相关评价标准要求汇总

工作场所	控制区外 30cm 处	机房要求
DSA 机房	具有透视功能的 X 射线设备在透视条件下检测时，周围剂量当量率应不大于 2.5 μ Sv/h；具有短时、高剂量率曝光的摄影程序（如 DR、CR、屏片摄影）机房外的周围剂量当量率应不大于 25 μ Sv/h	C 形臂 X 射线设备机房有用线束方向铅当量应不小于 2.0mmPb；非有用线束方向铅当量应不小于 2.0mmPb；机房内最小有效使用面积不小于 20m ² ，最小单边长度不小于 3.5m
标准依据	《放射诊断放射防护要求》（GBZ130-2020）	《放射诊断放射防护要求》（GBZ130-2020）

表 8 环境质量和辐射现状

8.1 项目地理和场所位置

安吉县人民医院位于浙江省湖州市安吉县递铺镇天目路，院区东临凤凰路，南临后寨路，西侧为天目中路，北侧为昌硕中路。地理位置图见附图 1。本项目 DSA 机房位于门诊楼一层，辐射工作场所具体位置详见附图 3。

8.2 环境现状评价的对象、监测因子和监测点位

①环境现状评价的对象：项目拟建 DSA 机房及周围环境辐射现状水平。

②监测因子： γ 辐射空气吸收剂量率。

③监测点位：

根据项目的平面布置及项目情况，在拟建机房内及相邻关注点布设监测点，并在项目相邻建筑大楼等处布设监测点，所布点位能反映本项目评价范围内拟建场所的辐射环境现状水平。因此，监测点位布设是合理的。为直观标明监测点位所在位置，本项目在医院平面布置图中标注监测点位，具体监测点位布置情况详见图 8-1~图 8-3。

8.3 监测方案、质量保证措施及监测结果

8.3.1 监测方案

①监测单位：浙江建安检测研究院有限公司。

②监测时间：2026 年 2 月 4 日。

③监测方式：现场监测。

④监测依据：《环境 γ 辐射剂量率测量技术规范》（HJ1157-2021）；

⑤监测频次：依据《环境 γ 辐射剂量率测量技术规范》（HJ1157-2021）确定为 1 次测量。

⑥监测工况：辐射环境本底。

⑦天气环境条件：温度 18.3℃，相对湿度 48.6%，晴。

⑧监测设备：

表 8-1 便携式 X、 γ 辐射周围剂量当量率仪相关信息

仪器型号	便携式 X、 γ 辐射周围剂量当量率仪
仪器名称	6150AD6/H+6150AD-b/H
生产厂家	Automess
仪器编号	05038132
能量范围	38keV-7MeV

量 程	模拟量程：10nSv/h-100 μ Sv/h；数字量程：1nSv/h-99.9 μ Sv/h
检定单位	浙江省质量科学研究院
检定证书	NJYF-20260150148、NJYF-20260150128
检定有效期	2026年01月06日~2027年01月05日

8.3.2 质量保证措施

①本项目辐射环境监测单位为浙江建安检测研究院有限公司，具有浙江省市场监督管理局颁发的资质认定证书，并在允许范围内开展工作和出具有效的监测报告，保证了监测工作的合法性和有效性。

②采用国家有关部门颁布的监测标准方法，每次测量前、后均检查仪器的工作状态是否正常。

③监测仪器每年定期经计量部门检定，检定合格后方可使用。

④每次测量前、后均检查仪器的工作状态是否正常。

⑤监测实行全过程的质量控制，严格按照浙江建安检测研究院有限公司《质量手册》《程序文件》及仪器作业指导书的有关规定执行，监测人员经培训、考核合格后上岗。

⑥报告严格实行三级审核制度，经校核、审核，最后由授权签字人审定。

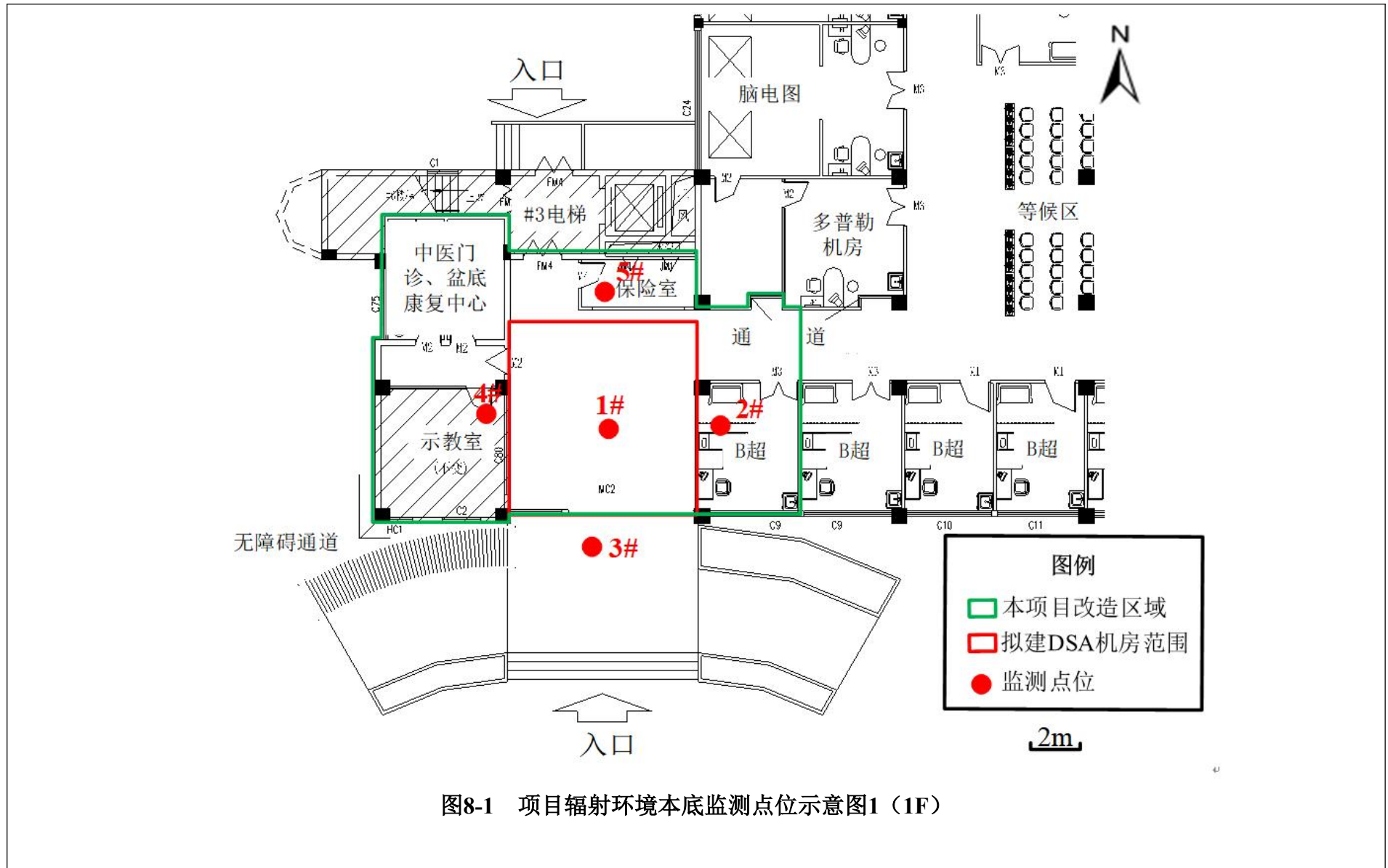
8.3.3 监测结果

本项目辐射环境现状监测结果详见表 8-2。

表 8-2 拟建场所及周围 γ 辐射空气吸收剂量率监测结果一览表

监测点 编号	监测点位置	监测结果 (nGy/h)		备注
		测量值	标准差	
1	拟建 DSA 机房内	122	2	楼房
2	拟建 DSA 机房东侧 (B 超室)	116	3	楼房
3	拟建 DSA 机房南侧 (门诊楼西侧出入口)	106	2	楼房
4	拟建 DSA 机房西侧 (示教室)	137	3	楼房
5	拟建 DSA 机房北侧 (保险室)	133	3	楼房
6	拟建 DSA 机房上方区域	139	4	楼房
7	门诊楼北侧配电房	111	4	道路
8	门诊楼东侧出入口	107	2	道路
9	医院南出入口门卫室	108	3	道路
10	医院南出入口警务室	99	4	道路
11	门诊楼南侧监控中心	88	2	道路
12	门诊楼西南侧急诊楼	80	2	道路
13	门诊楼西侧廊道	132	3	道路

14	门诊楼西侧十足便利店门	69	2	道路
<p>注：1、测量时探头距离地面约1m；</p> <p>2、每个监测点测量10个数据取平均值，以上监测结果均已扣除仪器对湖面宇宙射线的响应值；</p> <p>3、环境γ辐射空气吸收剂量率=仪器读数平均值\times仪器校准因子$k_1$$\times$仪器检验源效率因子$k_2$$\div$空气比释动能和周围剂量当量的换算系数-建筑物对宇宙射线的屏蔽修正因子$k_3$$\times$测量点宇宙射线响应值$D_c$，校准因子$k_1$为1.06，仪器使用$^{137}\text{Cs}$进行校准，效率因子$k_2$取1，换算系数为$1.20\text{Sv/Gy}$，$k_3$楼房取0.8、平房取0.9、原野和道路取1，测量点宇宙射线的响应值为24nGy/h。</p>				
<h3>8.4 监测结果</h3> <p>根据表8-2的监测结果可知，本项目拟建场址及周围各监测点位的楼房γ辐射空气吸收剂量率范围为$106\text{nGy/h}\sim 139\text{nGy/h}$，即$10.6\times 10^{-8}\text{Gy/h}\sim 13.9\times 10^{-8}\text{Gy/h}$；道路$\gamma$辐射空气吸收剂量率范围为$69\text{nGy/h}\sim 132\text{nGy/h}$，即$6.9\times 10^{-8}\text{Gy/h}\sim 13.2\times 10^{-8}\text{Gy/h}$。根据《浙江环境天然贯穿辐射水平调查研究》可知，湖州市室内γ辐射剂量率在$4.0\times 10^{-8}\text{Gy/h}\sim 17.0\times 10^{-8}\text{Gy/h}$之间；湖州市道路$\gamma$辐射剂量率在$1.5\times 10^{-8}\text{Gy/h}\sim 13.9\times 10^{-8}\text{Gy/h}$之间，可见项目所在地的$\gamma$辐射剂量率处于辐射本底水平，未见异常。</p>				



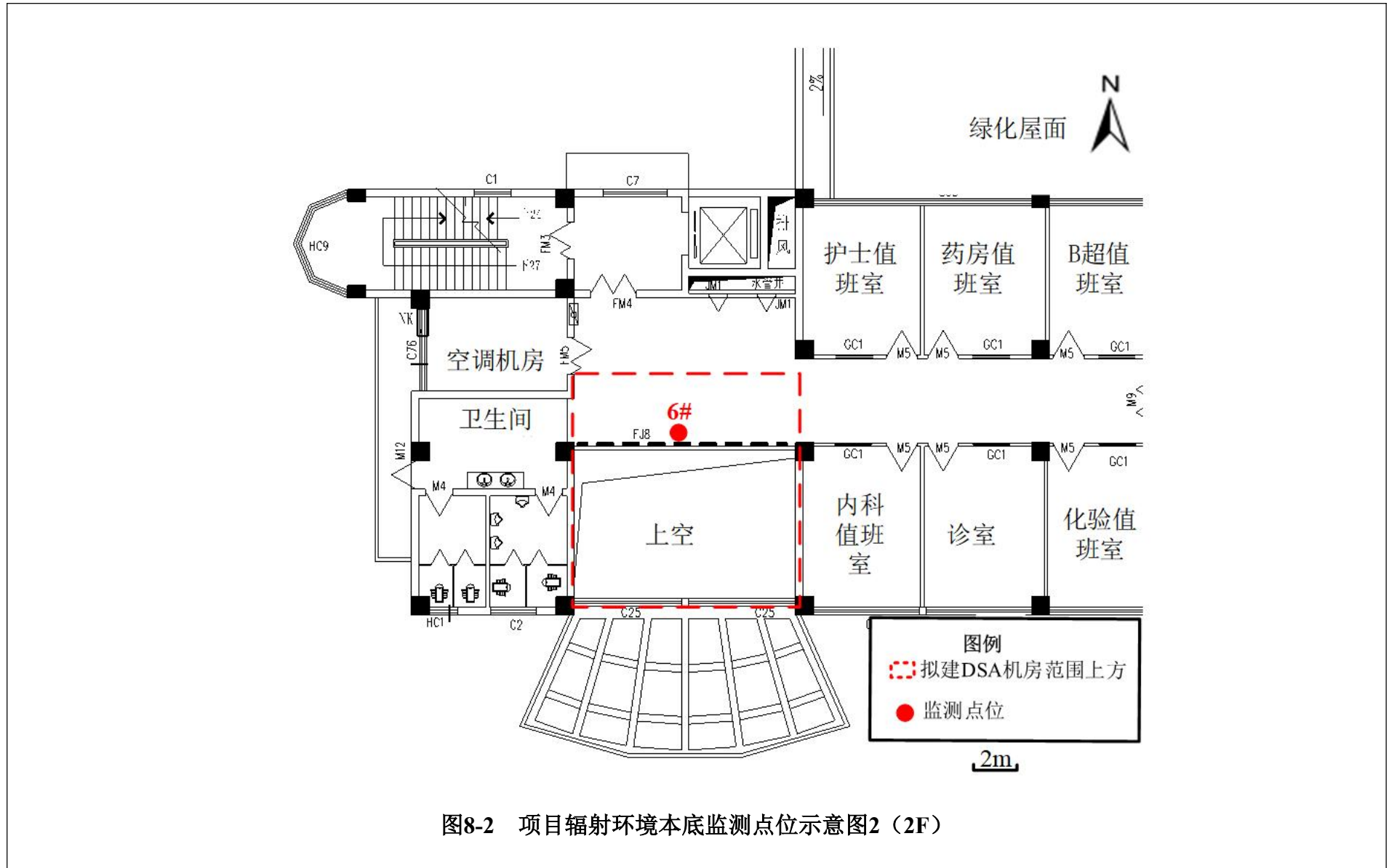


图8-2 项目辐射环境本底监测点位示意图2 (2F)



表9 项目工程分析与源项

9.1 施工期工程分析

本项目施工建设涉及到墙体拆除、新墙体的砌筑、建筑装修（包括屏蔽材料施工）、设备安装等，工程量较少，施工期主要的污染因子为：扬尘、施工人员生活污水、噪声及固体废物，施工过程不会产生辐射影响，DSA 射线装置在安装调试时，会产生 X 射线、臭氧和氮氧化物。安装调试阶段是在辐射防护施工完成后进行，在此过程中各屏蔽体屏蔽到位，关闭防护门，在机房门外设立辐射警告标志，禁止无关人员靠近。因安装调试时间短，各污染物产生量很少，且调试结束关机后，X 射线将立即消除，因此，本项目设备安装调试造成的环境辐射影响很小。本项目射线装置安装及调试由设备供货方专业人员进行，医院方不得自行安装及调试设备。

9.2 工程设备和工艺分析

本项目拟在门诊楼一层建设 1 间 DSA 机房，并配套建设控制室、污物间、设备间等功能用房，机房内安装使用 1 台 DSA 装置用于影像诊断和介入治疗。

9.2.1 设备组成

DSA 是计算机与常规血管造影相结合的一种检查方法，是集电视技术、影像增强、数字电子学、计算机技术、图像处理技术等多种科技手段于一体的系统。DSA 射线装置主要由 X 射线发生系统、接收器、导管床、图像显示器等部分组成。X 射线发生系统位于接收器对面方向；操作台集合控制系统和设备状态显示等功能，位于控制室内；机房内控制装置一般为脚闸控制，通过设备电缆引出、位于地面。

本项目典型 DSA 射线装置整体外观示意图如图 9-1 所示。

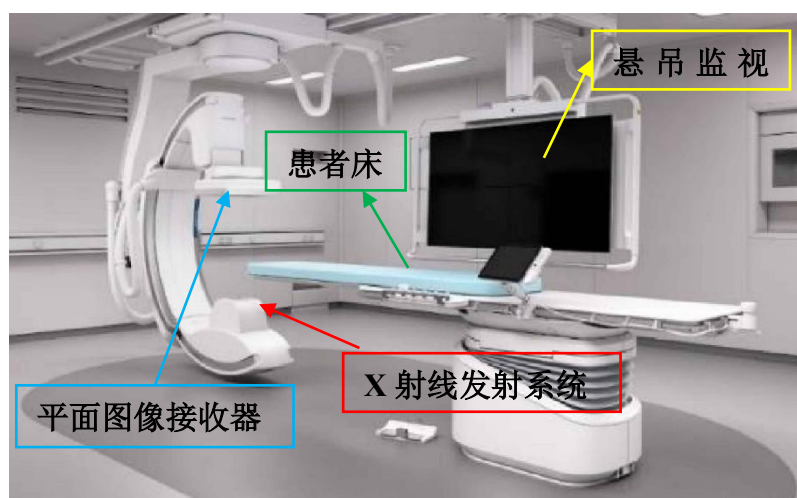


图 9-1 典型 DSA 射线装置整体外观示意图

9.2.2 工作方式

在医学影像系统监视引导下，经皮针穿刺或引入导管做抽吸注射、引流或对管腔、血管等做成型、灌注、栓塞等。本项目单管头 DSA 机架、X 射线管组合体可在水平和垂直两个方向上转动，介入手术过程中，介入手术医生须在手术床旁并在 X 射线导视下进行操作。

9.2.3 工作原理

产生 X 射线的装置主要由 X 射线管和高压电源组成，X 射线管由安装在真空玻璃壳中的阴极和阳极组成，阴极是钨制灯丝，它装在聚焦杯中，当灯丝通电加热时，电子就“蒸发”出来，而聚焦杯使这些电子聚集成束，直接向嵌在金属阳极中的靶体射击。靶体一般采用高原子序数的难熔金属制成。高电压加在 X 射线管的两极之间，使电子在射到靶体之前被加速达到很高的速度，这些高速电子到达靶面为靶所突然阻挡，从而产生 X 射线。典型 X 射线管结构详见图 9-2。

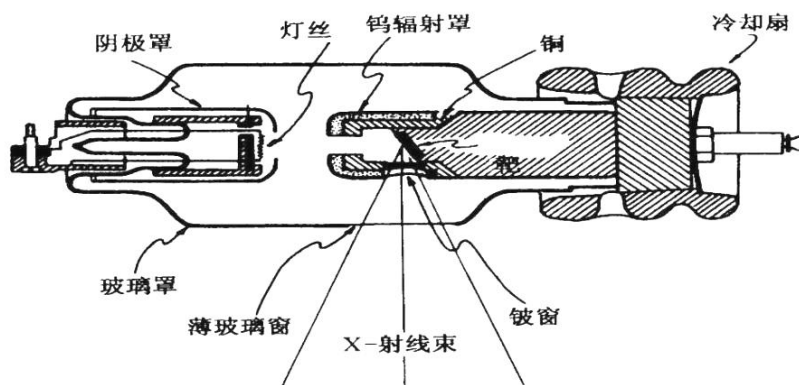


图9-2 典型X射线管结构图

虽然不同用途的 X 射线机因诊疗目的的不同有较大的差别，但其基本结构都是由产生 X 射线的 X 射线管、供给 X 射线管灯丝电压及管电压的高压发生器、控制 X 射线的“量”和“质”及曝光时间的控制装置，以及为满足诊断需要而装配的各种机械装置和辅助装置组成。

DSA 成像的基本原理是将受检部位注入造影剂之前和注入造影剂后的血管造影 X 射线荧光图像，分别经影像增强器增益后，再用高分辨率的电视摄像管扫描，将图像分割成许多的小方格，做成矩阵化，形成由小方格中的像素所组成的视频图像，经对数增幅和模/数转换为不同数值的数字，形成数字图像并分别储存起来，然后输入电子计算机处理并将两幅图像的数字信息相减，获得的不同数值的差值信号，再经对比度

增强和数/模转换为普通的模拟信号，获得去除骨骼、肌肉和其他软组织，只留下单纯血管影像的减影图像，通过显示器显示出来。

9.2.4 操作流程及产污环节分析

医生在接诊患者后根据其病情确认诊疗方法，告知患者及家属采用 DSA 治疗的辐射危害。患者进入机房后，技师或护士协助摆位后离开机房（患者留下）。开启 DSA 设备，技师在控制室内首次拍片初步确认病灶部位后，手术医护人员穿戴好防护用品进入机房，在透视操作下插入导管，输入造影剂，之后离开机房，技师在控制室内再次拍片，当确诊病灶部位后，手术医护人员穿戴好防护用品后再次进入机房进行介入治疗直到治疗结束，关机。

DSA 在进行曝光时分为两种情况：

第一种情况，透视。进行介入手术治疗时，为更清楚地了解患者情况时会有连续曝光，并采用连续脉冲透视，此时操作医师位于铅帘后身着铅服、铅眼镜在机房内对患者进行直接介入手术操作，护士在旁边承担记录手术情况、传递医疗器械及辅助医生手术的工作。该过程出束时会产生 X 射线、臭氧、氮氧化物等污染物。该情况在实际运行中占绝大多数，是本次评价的重点。

第二种情况，摄影。操作人员采取隔室操作的方式，通过控制 DSA 的 X 线系统进行曝光，采集摄影部位图像。具体方式是将患者麻醉后摆位于检查床上，操作人员调整 X 线球管、患者、影像接收器三者之间的距离，然后进入控制室，关闭防护门。操作人员通过控制室的电子计算机控制 DSA 的 X 线系统曝光，进而采集摄影部位图像。该过程出束时会产生 X 射线、臭氧、氮氧化物等污染物。

本项目 DSA 为 II 类射线装置，装置运行时主要污染因子为 X 射线，出束时还会产生少量的臭氧、氮氧化物，介入手术过程中注入的造影剂不含放射性，非曝光状态下不产生 X 射线，同时射线装置均采用先进的数字显影技术，不会产生废显影液、废定影液和废胶片。DSA 操作流程及产污环节如图 9-4 所示。

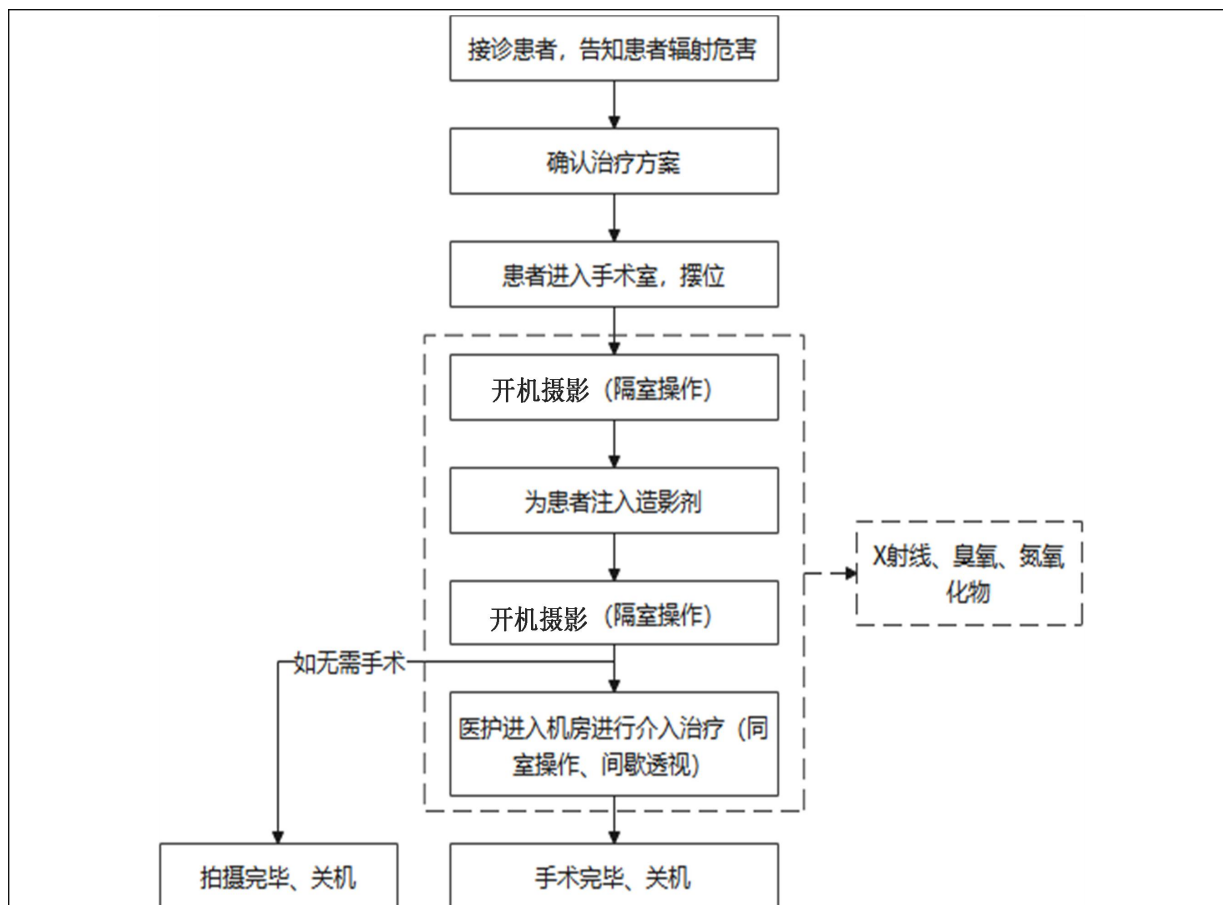


图 9-3 DSA 机房内操作流程及产污环节示意图

综上所述，DSA 在开机运行时，产生的污染因子主要为 X 射线，其次为臭氧和氮氧化物，无放射性废气、废液及固体废物产生。

9.2.5 工作制度及曝光时间

根据医院诊疗计划，本项目 DSA 装置年最大手术量约 500 台。DSA 主要开展心血管、神经介入、外周和综合介入等手术，因每台手术患者和手术要求不同，手术中 DSA 的摄影时间和透视时间也有一定差别。本项目按照 DSA 介入手术摄影时间最长为 1min，透视时间最长为 20min，则 DSA 摄影模式年出束时间为 8.33h，透视模式年出束时间为 166.67h，合计年出束时间为 175h。

本项目 DSA 装置拟配置辐射工作人员 11 人，包括手术医生 6 人，护士 3 人，技师 2 人。介入手术一般有 1~2 名医生在机房内，按 2 名医生同时在机房考虑，则平均每名医生年介入手术量为 167 台，由于单名医生操作精力有限，单名医生年最大手术台数保守按照 200 台考虑。护士在手术过程中承担记录手术情况、传递医疗器械及辅助医生手术的工作，一般情况下 1 间机房内 1~2 名护士在岗，单名护士年最大手术量保守按 300 台考虑。在手术过程中，一般 2 名技师同时位于控制室隔室操作，单名技

师年最大手术量保守按 500 台考虑。本项目 DSA 最大运行工况和曝光时间详见表 9-1。

表 9-1 本项目 DSA 介入手术工作制度及曝光时间一览表

装置名称	规划手术量/台	岗位	拟配置人员数量/人	出束模式	操作方式	平均每台手术曝光时间 (min)	每名人员年手术最大量 (台)	年受照时间 (h)
DSA	500	医生	6	摄影	隔室操作	1	200	3.33
				透视	同室操作	20		66.67
		护士	3	摄影	隔室操作	1	300	5.0
				透视	同室操作	20		100.0
		技师	2	摄影	隔室操作	1	500	8.33
				透视	隔室操作	20		166.67

9.2.6 人员、物流路径规划

本项目 DSA 机房位于门诊楼一层，人员、物流路径规划如下：

(1) 工作人员路径

医护人员经 DSA 机房北侧医生通道进入控制室，经 DSA 机房与控制室之间的防护门进入机房进行手术；技师经 DSA 机房与控制室之间的防护门进入机房进行摆位，在控制室进行相关操作。手术结束后，原路返回。

(2) 患者路径

患者由东侧患者入口进入病人缓冲间，经 DSA 机房东侧的防护门进入机房内进行治疗。治疗结束后，患者可按原路离开。

(3) 污物路径

本项目 DSA 手术会产生药棉、纱布和手套等医疗废物，这些医疗废物采用专用容器收集。待手术结束后，从 DSA 机房西南侧防护门暂存至污物间，定期从污物间南门运送至医院医疗废物暂存间统一委托处置。

综上所述，本项目 DSA 机房人员及物流路径规划合理，遵循“医患分流、洁污分流、安全防护、高效便捷”原则，工作人员路径专用便捷，患者路径独立且配套缓冲间，污物路径完全独立，转运合理，可有效防范交叉感染。整体路径划分清晰、无交叉干扰，能满足机房日常诊疗及安全管理需求。本项目 DSA 机房人员、物流路径规划详见附图 4。

9.3 污染源项描述

9.3.1 正常工况下污染源项描述

本项目 DSA 介入手术的污染因子主要为 X 射线、臭氧、氮氧化物、清洗废水、生活污水、医疗废物及通风设备噪声等，无放射性废气、废液及固体废物产生，且设备运行时，诊断结果可通过显示屏观察或采用数字技术进行打印，不使用胶片冲洗显影，不产生废显影液、废定影液和废胶片。本项目辐射工作人员拟由现有辐射工作人员内部调剂，因此本项目实施后不会增加工作人员生活污水、生活垃圾的产生量，后文不再对工作人员生活污水、生活垃圾进行分析。

(1) X 射线

DSA 装置曝光时会产生 X 射线。X 射线在开机时产生，关机时消失。X 射线防护所要考虑的是 X 射线的直射、散射和泄漏辐射。

①采取隔室操作，并且在设备安全和防护硬件及措施到位的正常情况下，射线装置机房外的工作人员及公众基本上不会受到 X 射线照射。

②手术治疗时，机房内进行手术操作的医生会受到一定程度的 X 射线照射。

(2) 废气

DSA 装置在曝光过程中会产生少量臭氧和氮氧化物，因射线装置每次曝光时间短，臭氧和氮氧化物产生量很少，本项目不进行定量分析。

(3) 废水

介入手术过程中会产生器械清洗废水和医护手部清洗废水，医护人员办公过程中会产生生活污水，主要污染因子为 COD_{Cr} 、 BOD_5 、SS、氨氮、粪大肠杆菌等，不含重金属等特殊性质废水。

本项目规划介入手术约 500 台/年，年工作日为 250 天，手术后产生的器械清洗废水和医护手部清洗废水产生量较少，保守按 100L/台估计，则器械清洗废水和医护手部清洗废水产生量约为 $50\text{m}^3/\text{a}$ ，折合 $0.2\text{m}^3/\text{d}$ 。

(4) 固体废物

介入手术过程中会产生废药棉、废纱布、废手套等医疗废物，医护人员办公过程中会产生生活垃圾，一台介入手术约产生废药棉 0.1kg，废纱布 0.1kg，废手套 0.2kg，本项目规划介入手术约 500 台/年，则本项目医疗废物总产生量约 $0.2\text{t}/\text{a}$ 。手术产生的医疗废物待手术结束后从 DSA 机房西南侧防护门暂存至污物间，定期从污物间南门运送至医院医疗废物暂存间统一委托处置。

(5) 噪声

本项目噪声源主要为通排风风机产生的噪声，设备选用低噪声设备，距风机 1m

处等效声级一般在 70~75dBA 之间。

9.3.2 非正常工况污染源项描述

①DSA 装置在运行时，由于门灯联锁系统失效，人员误入或滞留在机房内而造成误照射；

②工作人员或患者家属还未全部撤离治疗机房，控制室人员启动设备，造成滞留人员的误照射；

③X 射线装置工作状态下，没有关闭防护门对门外人员造成的误照射。

表 10 辐射安全与防护

10.1 项目安全设施

10.1.1 场所选址与布局

本项目拟在门诊楼一层建设 1 间 DSA 机房，并配套建设控制室、污物间、设备间等功能用房，机房内安装使用 1 台 DSA 装置。DSA 机房四周相邻环境情况见表 10-1。

表 10-1 DSA 机房位置及四周布局一览表

位置	工作场所	东	南	西	北	上	下
门诊楼一层	DSA 机房	病人缓冲间、谈话室和导管室	室外道路	污物间、控制室	医生通道和值班休息室	临空区域和走廊	/

本项目拟建 DSA 机房布局与《放射诊断放射防护要求》（GBZ130-2020）对照分析见表 10-2。

表 10-2 本项目 DSA 机房布局与《放射诊断放射防护要求》（GBZ130-2020）对照分析

项目	《放射诊断放射防护要求》（GBZ130-2020）要求	本项目情况	是否满足要求
机房布局	每台固定使用的 X 射线设备应设有单独的机房，机房应满足使用设备的布局要求	本项目 DSA 装置设置有单独的机房，机房有效使用面积及最小单边长均满足设备的布局要求	满足
	X 射线设备机房（照射室）的设置应充分考虑邻室（含楼上和楼下）及周围场所的人员防护与安全	本项目 DSA 机房位于门诊楼一层，采取了相应的屏蔽防护措施，考虑了邻室（含楼上）及周围场所的人员防护与安全	满足
	应合理设置 X 射线设备、机房的门、窗和管线口位置，应尽量避免有用线束直接照射门、窗、管线口和工作人员操作位	本项目 DSA 装置有用线束直接照向患者，并为设备的影像接收器及其支撑结构所阻挡，不会直接照射门、窗、管线口和工作人员操作位	满足
受检者候诊区	受检者不应在机房内候诊	本项目 DSA 受检者在机房外候诊，不在机房内候诊	满足
机房尺寸	最小有效使用面积不小于 20m ² ，最小单边长不小于 3.5m	本项目 DSA 机房尺寸均符合最小有效使用面积和最小单边长的要求，具体见表 10-4	满足

综上所述，本项目拟建 DSA 机房的设置均满足《放射诊断放射防护要求》（GBZ130-2020）平面布局的要求，采取了防辐射的屏蔽措施，能够满足放射诊疗需求，并且充分考虑了相邻场所的防护安全，因此，本项目工作场所布局合理。

10.1.2 辐射工作场所分区

(1) 分区原则

为了便于加强管理，切实做好辐射安全防护工作，按照《电离辐射防护与辐射源

安全基本标准》（GB 18871-2002）的要求，在辐射工作场所内划出控制区和监督区，在项目运营期间采取分区管理措施。

控制区：在正常工作情况下控制正常照射或防止污染扩散，以及在一定程度上预防或限制潜在照射，要求或可能要求专门防护手段和安全措施的限定区域。在控制区的进出口及其他适当位置处设立醒目的警告标志，并给出相应的辐射水平和污染水平指示。

监督区：未被确定为控制区，正常情况下不需要采取专门防护手段或安全措施，但需要经常对职业照射条件进行监督和评价的区域。在监督区入口处的合适位置设立表明监督区的标牌。

（2）本项目辐射工作场所分区情况

根据《电离辐射防护与辐射源安全基本标准》（GB18871-2002）等相关标准中对控制区和监督区的定义，本项目 DSA 机房分区情况见表 10-3，两区划分如附图 4 所示。

表 10-3 本项目机房分区情况表

场所名称		控制区	监督区
门诊楼一层	DSA 机房	DSA 机房内部	病人缓冲区、谈话室、导管室、污物间、控制室以及机房实体屏蔽体外 30cm 处

控制区通过实体屏蔽措施、电离辐射警告标志等进行控制管理，在射线装置使用时，除介入治疗的医护人员和患者外，禁止其他人员进入；监督区通过设置标明监督区的标志提醒人员尽量避开该区域，并委托有资质的单位定期对监督区进行监测、检查，如果发现异常应立即进行整改，整改完成后方可继续使用射线装置。

10.1.3 工作场所屏蔽设计

根据建设单位提供的射线装置机房屏蔽设计方案，将该射线装置机房屏蔽体的主要技术参数列表分析，并根据《放射诊断放射防护要求》（GBZ130-2020）要求，对门诊楼一层 DSA 装置机房防护设计、最小有效使用面积及最小单边长度进行对照分析，具体见表 10-4、表 10-5。

表 10-4 门诊楼一层 DSA 机房设计使用面积与评价一览表

位置	机房名称	有效使用面积 (机房尺寸)	标准要求		是否符合要求
			最小有效使用面积	最小单边长	
门诊楼一层	DSA 机房	53.36m ² (7.25m×7.36m)	20m ²	3.5m	符合

表 10-5 门诊楼一层 DSA 机房屏蔽设计防护参数

机房名称	屏蔽体	防护材料及规格（铅当量：mmPb）	标准要求	是否符合要求
DSA 机房	四侧墙体	240mm 实心砖+3mmPb 硫酸钡防护涂料（5.0）	2mmPb（有用线束方向） /2mmPb（非有用线束方向）	符合
	顶棚	200mm 混凝土+3mmPb 硫酸钡防护涂料（5.6）		
	地坪	/		
	防护门	内衬 4mm 铅板（4.0）		
	观察窗	4mmPb 铅玻璃（4.0）		

注：①混凝土密度取 $2.35\text{g}/\text{cm}^3$ 核算等效屏蔽厚度，折算铅当量参考《放射诊断放射防护要求》（GBZ130-2020）中附录 C 中式（C.1）和式（C.2）及表 C.2，得 200mm 混凝土（125kV 有用线束）折算为 2.6mmPb。

②由于《放射诊断放射防护要求》（GBZ130-2020）附录 C 中未提供实心砖在 125kV 非有用线束方向上的拟合参数，无法进行等效铅当量厚度的计算，故参考《放射防护实用手册》（主编赵兰才、张丹枫）表 6.14，实心砖密度取 $1.65\text{g}/\text{cm}^3$ 核算等效屏蔽厚度，240mm 实心砖折算为 2.0mmPb。

综上，本项目射线装置机房面积、最小单边长度均大于标准要求，其四面墙体、顶棚、防护门以及观察窗均采取了辐射屏蔽措施，充分考虑了邻室（含楼上）及周围场所的人员防护与安全，且屏蔽厚度均高于有用线束和非有用线束铅当量防护厚度标准规定值。从 X 射线放射诊断场所的屏蔽方面考虑，本项目射线装置机房的防护设施的技术要求满足《放射诊断放射防护要求》（GBZ130-2020）中的相关防护设施的技术要求。

10.1.4 辐射安全及防护措施

本项目射线装置运行时产生的污染因子主要为 X 射线，对 X 射线的基本防护原则是减少照射时间、远离射线源及加以必要的屏蔽。本项目对 X 射线外照射的防护措施主要有以下几方面：

（1）设备固有安全性

本项目 DSA 装置拟从正规厂家购买，装置能符合 GB 9706.103-2020 要求，采用目前较先进的技术，设备各项安全措施齐备，仪器本身具备多种安全防护措施。

①具有可调限束装置，使装置发射的线束宽度尽量减小，以减少泄漏辐射；

②采取光谱过滤技术：在 X 射线管头或影像增强器的窗口处放置合适的过滤板，以此消除软 X 射线以及减少二次散射，优化有用 X 射线谱；

③采用脉冲透视技术：在透视图像数字化基础上实现脉冲透视，改善图像清晰度，可减少透视剂量；

④采用图像冻结技术：每次透视的最后一帧图像被暂存并保留在监视器上显示，

即称之为图像冻结，此技术可缩短总透视时间，达到减少不必要的照射；

⑤透视开关为常断式，并配有透视限时装置；机房内具有工作人员在不变换操作位置情况下能成功切换透视和摄影功能的控制键；

⑥配备相应的表征剂量的指示装置：配备有相应的表征剂量的指示装置，当机房内出现超剂量照射时会出现报警提醒；

⑦急停按钮：介入手术床旁设置急停按钮（各开关串联并与 X 射线系统连接）。X 射线系统出束过程中，一旦出现异常，按动急停按钮，可停止 X 射线系统出束，并在急停按钮旁设置醒目的中文提示。

(2) 距离防护

医院将严格按照控制区和监督区划分实行分区管理，且在机房人员防护门的醒目位置张贴固定的电离辐射警告标志，并安装工作状态指示灯。限制无关人员进入，以免受到不必要的照射。

(3) 时间防护

在满足诊断要求的前提下，在每次使用射线装置进行诊断之前，根据诊断要求和患者实际情况制定最优化的诊断方案，选择合理可行尽量低的射线照射参数，以及尽量短的曝光时间，减少工作人员和相关公众的受照时间，也避免患者受到额外剂量的照射。另外，对介入手术医生和护士进行分组，降低某一工作人员因长时间操作所致剂量。当医生单个监测周期（一般为 3 个月）个人剂量超过 1.25mSv 或年剂量超过 5mSv，医院应进行调查并出具调查报告，在查明原因之前应暂停该工作人员工作。

(4) 管线穿墙设计及屏蔽补偿

①风管穿墙设计及屏蔽补偿

射线装置机房内设置动力通风装置，排风口设置在机房吊顶处，排风管线穿墙部分拟采用铅皮覆盖管道表面，补偿厚度不低于 3mmPb，防止射线泄漏，满足机房屏蔽要求，排风管线穿过屏蔽墙的防护措施见图 10-1。

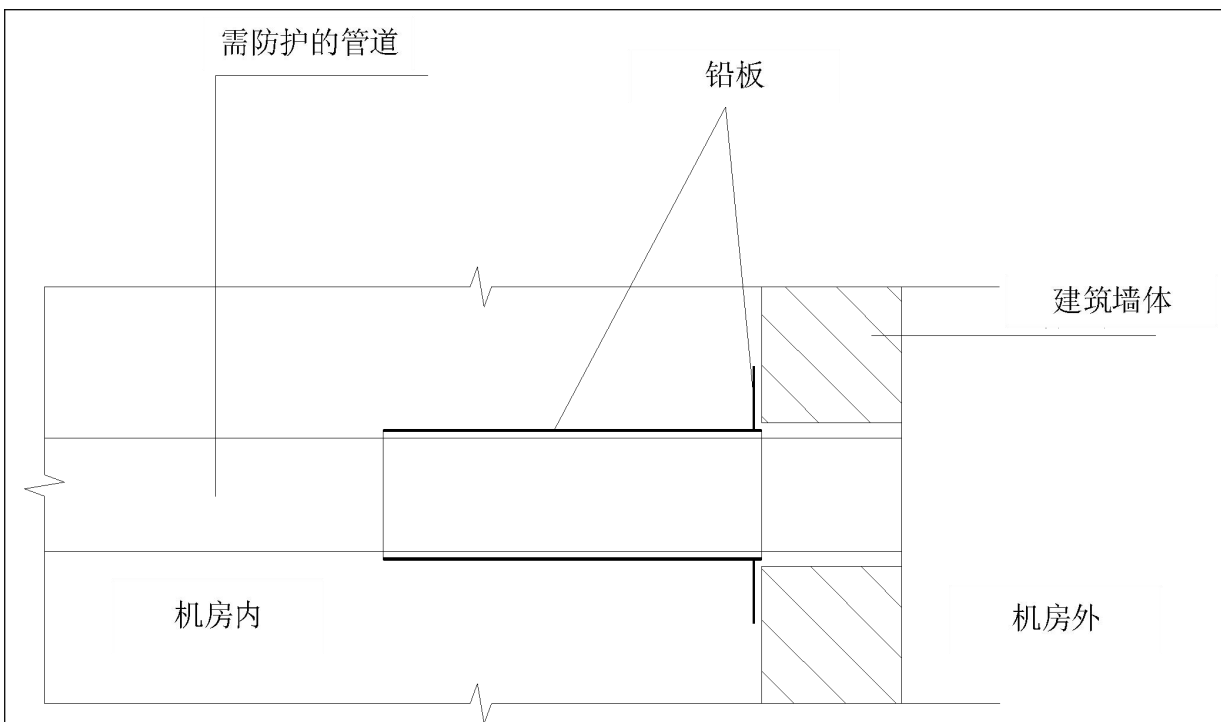


图 10-1 风管穿墙屏蔽补偿设计示意图

② 电缆管线穿墙设计及屏蔽补偿

本项目机房通向控制室电缆拟采用下沉穿越的穿墙方式，通过地面下沉电缆沟穿出机房，电缆通过设备间和控制室的出线口穿出，电缆沟穿墙部分覆盖不低于 3mmPb 的铅盖板的方式穿过机房与设备间和控制室之间的防护墙，以防止射线泄漏。电缆管线穿墙屏蔽补偿设计见图 10-2。

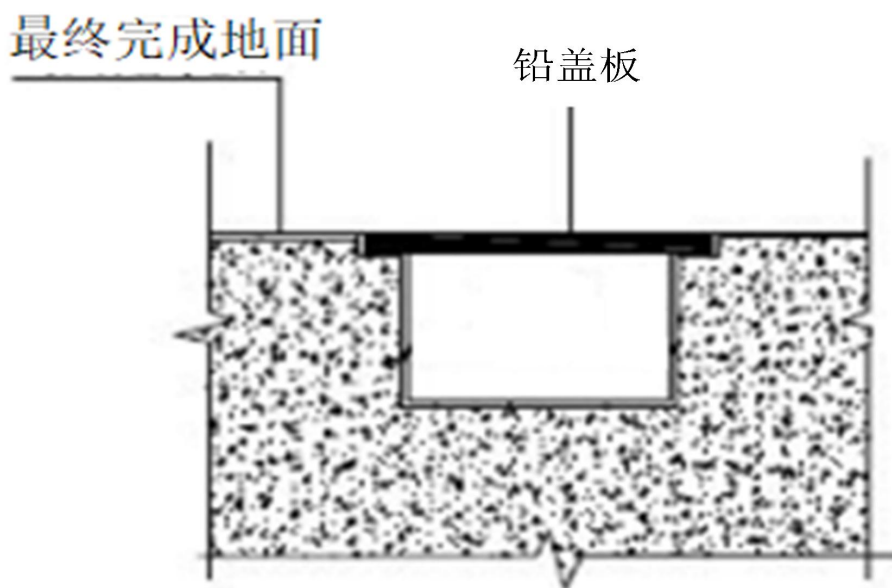


图 10-2 电缆管线穿墙屏蔽补偿设计示意图

(5) 其他辐射安全防护措施

①本项目 DSA 机房设有观察窗、监控装置和双向交流对讲系统各 1 套，观察窗位置能够观察到受检者状态及防护门开闭情况，控制室的工作人员可以实时通过对讲机与机房内的手术人员联系。

②机房内不堆放与本项目诊断无关的杂物。

③机房拟设置动力通风装置，进、排风口均位于机房吊顶处，可以保持机房内良好的通风。

④机房入口处设置电离辐射警告标志；防护门上方设有醒目的工作状态指示灯，灯箱设有“射线有害，灯亮勿入”的可视警示语句；候诊区应设置放射防护注意事项告知栏；在监督区墙体合适位置设立表明监督区的标志，在控制区其他合适位置设置电离辐射警告标志。

⑤机房患者和工作人员进出防护门均为电动推拉式门，污物运出机房防护门为平开式门，机房门墙间均进行了有效搭接，防止射线的泄漏；平开式机房门设有自动闭门装置；电动推拉式机房门设有防夹装置，同时设置有曝光时关闭机房门的管理措施，防止无关照射；设有门-灯联锁装置，工作状态指示灯能与机房门有效关联。

⑥受检者不在机房内候诊。

⑦控制室墙上张贴相应的辐射工作制度、操作规程、岗位职责等。

⑧机房患者进出防护门外应设置黄色警戒线，警告无关人员请勿靠近。

⑨本项目所有辐射工作人员均配备个人剂量计，DSA 项目医护人员需要在铅围裙外锁骨对应的领口位置佩戴剂量计，在铅围裙内躯干上再佩戴另一个剂量计，内外两个剂量计应有明显标记，防止剂量计戴反，技师每人配备 1 枚个人剂量计。依托现有的 1 台 X- γ 辐射剂量率巡检仪可对机房周围辐射水平进行自行监测。每个季度及时对剂量计送检，建立个人剂量档案，并长期保存。

⑩机房内具有工作人员在不变换操作位置情况下能成功切换透视和摄影功能的控制键。

本项目 DSA 机房辐射防护措施与《放射诊断放射防护要求》（GBZ 130-2020）符合性分析见表 10-6。

表 10-6 本项目机房辐射安全和防护措施符合性分析

《放射诊断放射防护要求》 (GBZ 130-2020) 要求	本项目拟配置情况	是否 符合 要求
6.4.1 机房应设有观察窗或摄像监控装置，其设置的位置应便于观察到受检者状态及防护门开闭情况。	本项目 DSA 机房设有观察窗和监控装置，观察窗位置能够方便地观察到受检者状态及防护门开闭情况。	符合
6.4.2 机房内不应堆放与该设备诊断工作无关的杂物。	机房内不堆放与本项目诊断无关的杂物。	符合
6.4.3 机房应设置动力通风装置，并保持良好的通风。	本项目 DSA 机房拟设置动力通风装置进行通排风，进、排风口均位于机房吊顶处，可以保持机房内良好的通风。	符合
6.4.4 机房门外应有电离辐射警告标志；机房门上方应有醒目的工作状态指示灯，灯箱上应设置如“射线有害、灯亮勿入”的可视警示语句；候诊区应设置放射防护注意事项告知栏；在监督区墙体合适位置设立表明监督区的标志，在控制区其他合适位置设置电离辐射警告标志。	本项目 DSA 机房入口处设电离辐射警告标志；患者防护门及污物通道防护门上方设有醒目的工作状态指示灯，灯箱设有“射线有害，灯亮勿入”的可视警示语句；候诊区应设置放射防护注意事项告知栏；在监督区墙体合适位置设立表明监督区的标志，在控制区其他合适位置设置电离辐射警告标志。	符合
6.4.5 平开机房门应有自动闭门装置；推拉式机房门应设有曝光时关闭机房门的管理措施；工作状态指示灯能与机房门有效关联。 6.4.6 电动推拉门宜设置防夹装置。	机房患者和工作人员进出防护门均为电动推拉式门，污物运出机房防护门拟设置平开式门，机房门墙间均进行了有效搭接，防止射线的泄漏；平开式机房门拟设置自动闭门装置；电动推拉式机房门拟设置防夹装置，同时拟设置有曝光时关闭机房门的管理措施，防止无关照射；拟设置门-灯联锁装置，工作状态指示灯能与机房门有效关联。	符合
6.4.7 受检者不应在机房内候诊；非特殊情况，检查过程中陪检者不应滞留在机房内。	本项目受检者不在机房内候诊；非特殊情况，检查过程中陪检者不滞留在机房内。	符合

综上，本项目 DSA 机房拟设置的辐射安全和防护措施符合《放射诊断放射防护要求》（GBZ130-2020）的要求。本项目辐射安全防护措施布置示意图 10-3。

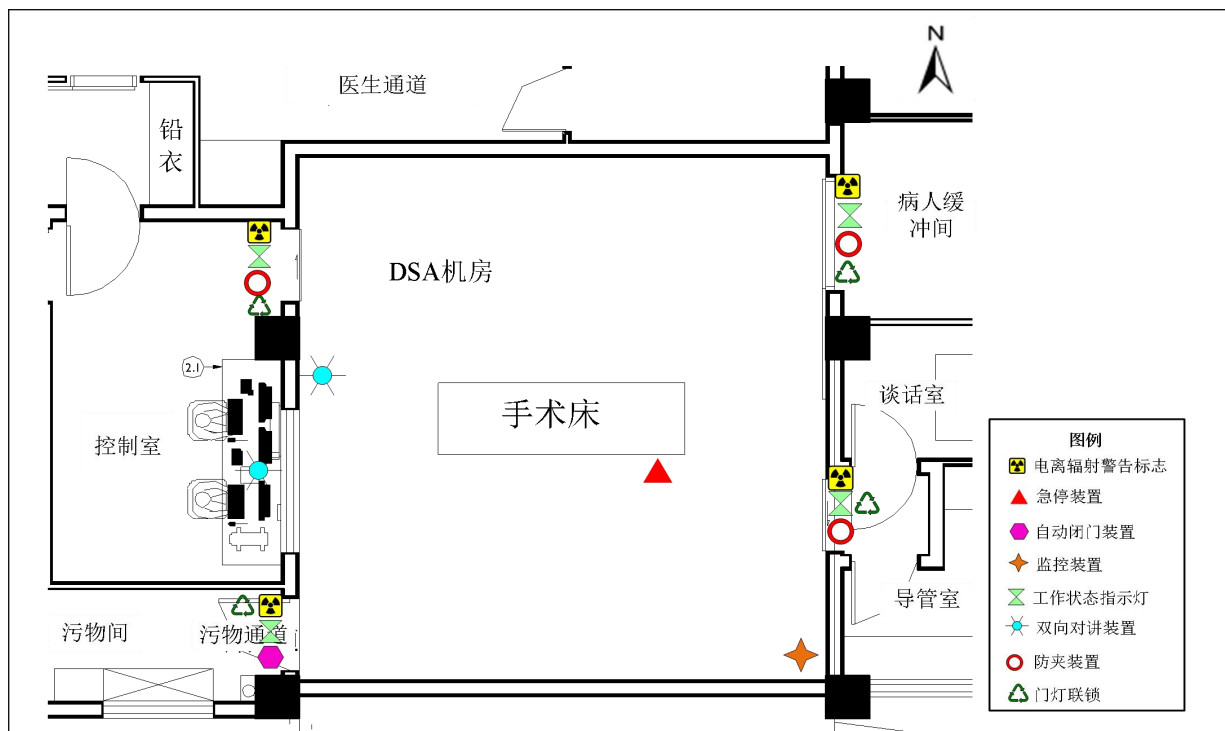


图 10-3 本项目 DSA 机房辐射安全防护措施布置示意图

(6) 个人防护用品和辅助防护用品

本项目 DSA 机房应配置相应的个人防护用品与辅助防护设施，其配置需按照《放射诊断放射防护要求》（GBZ130-2020），具体见表 10-7。

表 10-7 DSA 机房拟配置的个人防护用品和辅助防护设施与标准对照表

机房名称	人员类型	《放射诊断放射防护要求》（GBZ130-2020）要求		DSA 机房拟配置情况		符合情况
		个人防护用品	辅助防护设施	个人防护用品	辅助防护设施	
DSA 机房	工作人员	铅橡胶围裙、铅橡胶颈套、铅防护眼镜、介入防护手套；选配：铅橡胶帽子	铅悬挂防护屏/铅防护吊帘、床侧防护帘/床侧防护屏；选配：移动铅防护屏风	防护铅当量为 0.5mmPb 的铅橡胶围裙、铅橡胶颈套、铅防护眼镜 3 套，防护铅当量不低于 0.025mmPb 的介入防护手套 3 套	防护铅当量为 0.5mmPb 的铅悬挂防护屏/铅防护吊帘、床侧防护帘各 1 件，防护铅当量为 2mmPb 的移动铅防护屏风 1 个。	符合
	受检者	铅橡胶性腺防护围裙（方形）或方巾、铅橡胶颈套 选配：铅橡胶帽子	—	防护铅当量为 0.5mmPb 的方巾 1 套，防护铅当量为 0.5mmPb 的铅橡胶颈套、铅橡胶帽子含儿童、成人尺寸各 1 套	—	符合

注：“—”表示不作要求。

综上，本项目 DSA 机房拟配置的个人防护用品和辅助防护设施符合《放射诊断放射防护要求》（GBZ130-2020）。

射防护要求》（GBZ130-2020）的要求。

10.2 “三废”治理

本项目射线装置运营过程无放射性废气、废水、固废产生，仅在曝光过程中产生少量臭氧和氮氧化物及运营期内介入手术产生的废药棉、废纱布、废手套等医疗废物、器械清洗废水和医护手部清洗废水、医护人员办公过程产生的生活污水和生活垃圾等。

（1）废气

本项目射线装置运营过程中因X射线对空气的电离产生少量非放射性的臭氧和氮氧化物，DSA机房设有动力通风装置，排风口和送风口均位于机房吊顶处，管道布设于机房吊顶内，机房产产生臭氧和氮氧化物经建筑外立面南侧墙体侧排到室外。DSA机房能够保证机房内有效地通风换气，设置情况满足《放射诊断放射防护要求》（GBZ130-2020）中第6.4.3款“机房应设置动力通风装置，并保持良好的通风”的要求，对周围环境影响较小。

（2）废水

本项目介入手术产生的器械清洗废水、医护手部清洗废水以及医护人员产生的生活污水依托医院现有污水处理站处理达到《医疗机构水污染物排放标准》（GB18466-2005）表2预处理排放标准要求后，纳入市政污水管网集中处理。

（3）固体废物

介入手术产生的废药棉、废纱布、废手套等医疗废物待手术结束后收集至污物间暂存，定期转移至医院总医疗废物暂存间，并委托医疗废物处置单位进行处置。

（4）噪声

本项目机房通风设备拟选用低噪声设备，通风设备设置于室内，排风管设置微穿孔消声器，风管与风机软连接，排风口设置防雨百叶窗，项目通风设备经墙体隔声、距离衰减后，对医院场界噪声贡献值很小，运行期间场界噪声可达到相关标准要求。

（5）射线装置报废处理

按照《浙江省辐射环境管理办法》要求：本项目射线装置报废时，厂家应对射线装置内的高压射线管进行拆解并回收，建设单位报颁发辐射安全许可证的生态环境部门核销。

表 11 环境影响分析

11.1 建设阶段对环境的影响

本项目射线装置机房施工期主要为墙体拆除、新墙体的砌筑、建筑装修（包括屏蔽材料施工）、设备安装、调试等。

11.1.1 施工期间的环境影响

本项目施工期主要的污染因子为：扬尘、施工人员生活污水及固体废物，建设单位应采取污染防治措施，减轻对周边环境的影响。

①施工扬尘主要产生于施工过程中粉状物料运输、暂存，属无组织排放，在施工过程中应对施工现场实行合理化管理，使砂石料、水泥统一堆放，用苫布遮盖，并尽量减少搬运环节，搬运时做到轻举轻放，防止包装袋破裂。

②施工人员产生的少量生活污水经工程现场厕所和化粪池处理后纳管。

③固体废物主要为施工人员的生活垃圾和建筑垃圾。施工期的生活垃圾和建筑垃圾应分别堆放，及时清运或定期运至环卫部门指定的地点合理处置。

本项目施工区域较小，且均在室内施工，在采取一定的施工防护措施情况下，建设阶段环境影响范围较小，并且随施工期的结束而消失。

11.1.2 设备安装调试期环境影响分析

本项目设备的安装、调试应请设备厂家专业人员进行，医院方不得自行安装及调试设备。DSA 射线装置在安装调试过程中，会产生 X 射线、臭氧和氮氧化物，因安装调试时间短，各污染物产生量很少，且调试结束关机后，X 射线将即时消除，因此，本项目设备安装调试造成的环境影响很小。在设备安装调试阶段，医院应加强辐射防护管理，在此过程中应保证各屏蔽体屏蔽到位，关闭防护门，在各个机房门外设立电离辐射警告标志，禁止无关人员靠近。设备安装调试阶段，不允许其他无关人员进入机房所在区域，防止辐射事故发生。由于设备的安装和调试均在机房内进行，经过墙体的屏蔽和距离衰减后对环境的影响是可接受的。设备安装完成后，医院方需及时回收包装材料及其它固体废物并作为一般固体废物进行处置，不得随意丢弃。

11.2 营运期环境影响分析

11.2.1 辐射环境影响

(1) 设备参数及机房防护情况

本项目新增DSA射线装置位于门诊楼一层拟建DSA机房内。DSA装置为单管头设

备，型号未定，最大管电压为125kV，最大管电流为1000mA。本报告对DSA机房周围辐射环境影响采用理论计算模式预测的方法进行影响分析。本项目DSA设备参数与工况见表11-1。

表 11-1 本项目 DSA 设备参数与工况及防护情况

设备名称		DSA 装置		
技术参数		最大管电压 125kV/最大管电流 1000mA		
过滤材料		不小于 2.5mmAl		
最大照射野		100cm ²		
工况模式	摄影	正常工况下 最大常用电压 100kV 最大常用电流 500mA	距靶 1m 处 发射率常数	0.09mGy/mA·s
	透视	正常工况下 最大常用电压 90kV 最大常用电流 15mA		0.075mGy/mA·s
泄漏辐射源强		离靶点 1m 处的泄漏辐射在空气中的比释动能率不超过 1mGy/h		
注：①根据《放射诊断放射防护要求》（GBZ130-2020），介入设备等总滤过不小于 2.5mmAl，本项目 DSA 过滤材料保守取 2.5mmAl；				
②参考《辐射防护手册》（第三分册）P58 图 3.1，当 2.5mmAl 作为过滤材料时，得 100kV 电压下，发射率常数为 0.09mGy/mA·s，90kV 电压下，发射率常数为 0.075mGy/mA·s；				
③根据《医用电气设备 第 1-3 部分：基本安全和基本性能的通用要求 并列标准：诊断 X 射线设备辐射防护》（GB9706.103-2020）中“12.4 加载状态下的泄漏辐射”，本项目 DSA 距靶 1m 处的泄漏辐射在空气中的比释动能率为 1.0mGy/h。				

根据《辐射防护导论》射线装置距靶 r （m）处的空气比释动能率，按式 11-1 计算：

$$\dot{K} = I \cdot \delta_x \frac{r_0^2}{r^2} \quad (\text{式 11-1})$$

式中：

\dot{K} —离靶 r （m）处由X射线机产生的初级X射线束造成的空气比释动能率，mGy/min；

I —管电流（mA）；

δ_x —距靶 1m 处的发射率常数，mGy/mA·min；

r_0 —取 1m；

r —源至关注点的距离，m。

表 11-2 DSA 不同运行模式下距靶 1m 处空气比释动能率一览表

设备	运行模式	过滤材料 (Al) 厚度 (mm)	距靶 1m 处的发射率常数 (mGy/mA·s)	最大常用电压 (kV)	最大常用电流 (mA)	距靶 1m 处的空气比释动能率 (μ Gy/h)
DSA	摄影	2.5	0.09	100	500	1.62×10^8
	透视	2.5	0.075	90	15	4.05×10^6

(2) 关注点位的选取

在机房中心设置 3.4m×1.0m 的矩形区域边界作为治疗床可能安装的边界范围，X 射线球管距地面 0.4m，源与患者的距离取 0.7m，取医护手术位、控制室操作位、防护墙外 30cm 处、铅防护门外 30cm 处、楼上离地 100cm 处作为关注点位。DSA 机房关注点位示意详见图 11-1。

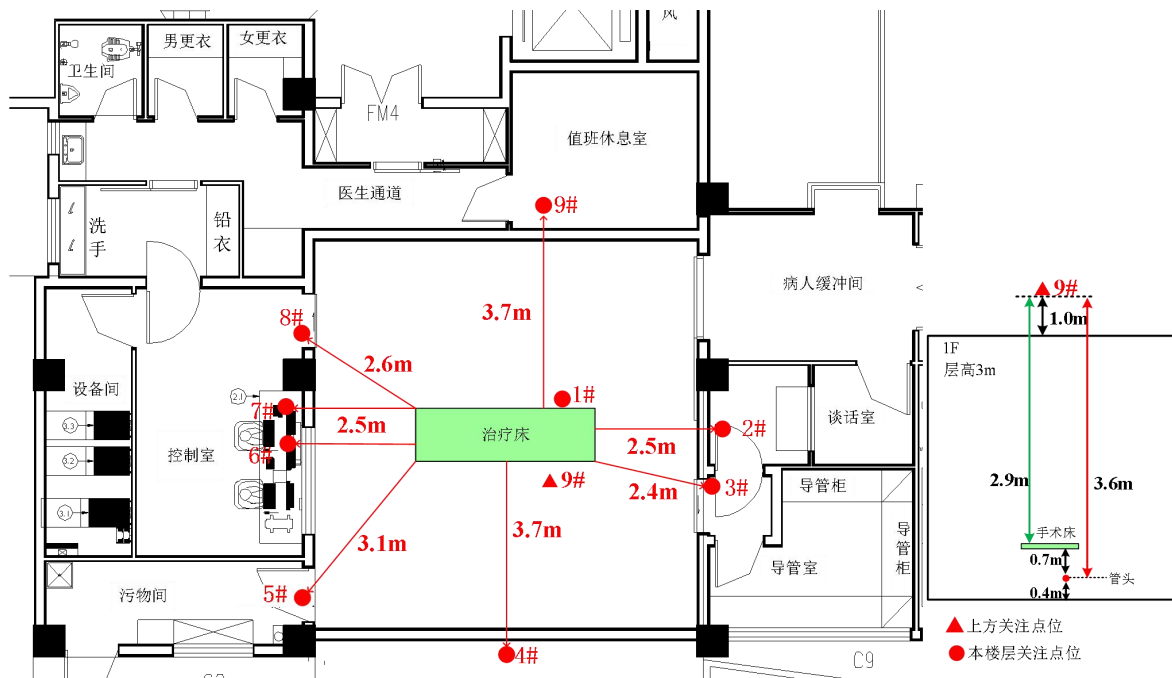


图 11-1 DSA 机房关注点距离示意图

表 11-3 本项目 DSA 机房关注点位情况表

机房名称	关注点位	方位	与患者之间距离 (m)	与源之间距离 (m)	
DSA2 机房	1#术者位	第一术者位 (身体铅衣内)	机房内	0.5	0.6
		第一术者位 (身体铅衣外)	机房内	0.5	0.6
		第二术者位 (身体铅衣内)	机房内	0.9	1.0
		第二术者位 (身体铅衣外)	机房内	0.9	1.0
	2#东侧墙体外 30cm 处 (谈话室)	东侧	2.5	2.5	
	3#东侧防护门外 30cm 处	东侧	2.4	2.4	
	4#南侧墙体外 30cm 处 (室外道路)	南侧	3.7	3.7	
	5#西侧防护门外 30cm 处 (污物间)	西侧	3.1	3.1	
	6#西侧观察窗外 30cm 处 (控制室)	西侧	2.5	2.5	
	7#西侧墙体外 30cm 处 (控制室)	西侧	2.5	2.5	
	8#西侧防护门外 30cm 处 (控制室)	西侧	2.5	2.5	
9#北侧墙体外 30cm 处 (值班休息室)	北侧	3.7	3.7		
10#DSA 手术室上方距地面 1m 处	上方	2.9	3.6		

(3) DSA 机房周围辐射剂量率估算

DSA 设备的辐射场由三种射线组成：主射线、散射线、漏射线。本项目 DSA 设

备为单管头，图像增强器对 X 射线主束有屏蔽作用，NCRP147 号报告“Structural Shielding Design For Medical X-Ray Imaging Facilities”4.1.6 节（Primary Barriers，P41~P45）及 5.1 节（Cardiac Angiography，P72）指出，DSA 等射线装置屏蔽估算时不需要考虑主束照射。因此，DSA 设备运行主要是泄漏和散射辐射对周围环境的影响。

依据《辐射防护导论》，在 X 射线辐射场中，同一点处以 Gy 为单位的比释动能与以 Sv 为单位的剂量当量，数值上几乎相等，因此，报告在屏蔽计算章节，将 Gy 等同于 Sv。

①患者体表散射屏蔽估算

$$H_s = \frac{H_0 \cdot a \cdot B \cdot (s/400)}{(d_0 \cdot d_s)^2} \quad (\text{式 11-2})$$

式中：

H_s ---关注点位处的散射剂量率， $\mu\text{Gy/h}$ ；

H_0 ---距靶 1m 处初级 X 射线束造成的空气比释动能率， $\mu\text{Gy/h}$ ；

α ---患者对 X 射线的散射比；根据《辐射防护手册》（第一分册）表 10.1 查表取 0.0013；

s ---散射面积， cm^2 ，取 100cm^2 ；

d_0 ---源与患者的距离，m，取 0.7m；

d_s ---患者与关注点位的距离，m；

②泄漏辐射剂量率估算

泄漏辐射剂量率利用点源辐射进行计算，各关注点位的泄漏辐射剂量率可用式 11-3 进行计算。

$$H_L = \frac{H_0 \cdot B}{R^2} \quad (\text{式 11-3})$$

式中：

H_L —关注点位处的泄漏辐射剂量率， $\mu\text{Gy/h}$ ；

H_0 —距靶 1m 处的泄漏辐射在空气中的比释动能率， $\mu\text{Gy/h}$ ，本项目取 1mGy/h ；

R —靶点距关注点的距离，m；

B —屏蔽透射因子，按照《放射诊断放射防护要求》（GBZ 130-2020）附录 C 中公式和参数计算。

③屏蔽透射因子

B ---屏蔽透射因子，按照《放射诊断放射防护要求》（GBZ130-2020）附录 C 中公式和参数计算，公式计算见式 11-4。

$$B = \left[\left(1 + \frac{\beta}{\alpha} \right) e^{\alpha r} - \frac{\beta}{\alpha} \right]^{-\frac{1}{\gamma}} \quad (\text{式 11-4})$$

式中：

α 、 β 、 γ ——铅对不同管电压 X 射线辐射衰减的有关的拟合参数，具体见表 11-4。

表 11-4 铅对 X 射线辐射衰减的有关的拟合参数

管电压 (kV)	铅		
	α	β	γ
90	3.067	18.83	0.7726
100 (主束)	2.500	15.28	0.7557
100 (散射)	2.507	15.33	0.9124

注：拟合参数均取自《放射诊断放射防护要求》（GBZ130-2020）。

本项目 DSA 机房各预测点屏蔽透射因子计算结果见表 11-5。

表 11-5 DSA 机房各预测点屏蔽透射因子计算结果

预测点位	防护情况	屏蔽厚度	屏蔽透射因子 B			
			100kV 摄影工况下散射	90kV 透视工况下散射	100kV 摄影工况下泄漏	90kV 透视工况下泄漏
医生手术位 (身体铅衣内)	0.5mmPb 铅衣 +0.5mmPb 铅屏风	1.0mmPb	/	4.08E-03	/	4.08E-03
医生手术位 (身体铅衣外)	0.5mmPb 铅屏风	0.5mmPb	/	2.52E-02	/	2.52E-02
护士协助位 (身体铅衣内)	0.5mm 铅衣 +0.5mmPb 铅屏风	1.0mmPb	/	4.08E-03	/	4.08E-03
护士协助位 (身体铅衣外)	0.5mmPb 铅屏风	0.5mmPb	/	2.52E-02	/	2.52E-02
墙体外 30cm 处	240mm 实心砖 +4mmPb 硫酸钡 防护涂料	5.0mmPb	4.19E-07	1.72E-08	2.78E-07	1.72E-08
防护门外 30cm 处	内衬 4mm 铅板	4.0mmPb	5.14E-06	3.69E-07	3.39E-06	3.69E-07
观察窗外 30cm 处	4mmPb 铅玻璃	4.0mmPb	5.14E-06	3.69E-07	3.39E-06	3.69E-07
上方距地面 1m 处	200mm 混凝土 +3mmPb 硫酸钡 防护涂料	5.6mmPb	9.31E-08	2.73E-09	6.20E-08	2.73E-09

注：DSA 机房 100kV 摄影工况下散射辐射拟合参数 α 取 2.507， β 取 15.33， γ 取 0.9124；
 DSA 机房 90kV 透视工况下散射辐射拟合参数 α 取 3.067， β 取 18.83， γ 取 0.7726；
 DSA 机房 100kV 摄影工况下泄漏辐射拟合参数 α 取 2.500， β 取 15.28， γ 取 0.7557；
 DSA 机房 90kV 透视工况下泄漏辐射拟合参数 α 取 3.067， β 取 18.83， γ 取 0.7726。

DSA 机房各关注点位散射辐射剂量率估算见表 11-6。

表 11-6 DSA 机房各预测点辐射剂量率计算参数及结果

工作模式	关注点位	散射辐射计算参数			泄漏辐射计算参数			散射辐射剂量率 H_S ($\mu\text{Sv/h}$)	泄漏辐射剂量率 H_L ($\mu\text{Sv/h}$)	总辐射剂量率 ($\mu\text{Sv/h}$)
		H_0 散射 ($\mu\text{Sv/h}$)	d_s (m)	B	H_0 泄漏 ($\mu\text{Sv/h}$)	R (m)	B			
摄影	2#东侧墙体外 30cm 处	1.62E+08	2.5	4.19E-07	1.00E+03	2.5	2.78E-07	7.20E-03	4.45E-05	7.25E-03
	3#东侧防护门外 30cm 处	1.62E+08	2.4	5.14E-06	1.00E+03	2.4	3.39E-06	9.59E-02	5.88E-04	9.65E-02
	4#南侧墙体外 30cm 处	1.62E+08	3.7	4.19E-07	1.00E+03	3.7	2.78E-07	3.29E-03	2.03E-05	3.31E-03
	5#西侧防护门外 30cm 处	1.62E+08	3.1	5.14E-06	1.00E+03	3.1	3.39E-06	5.75E-02	3.53E-04	5.78E-02
	6#西侧观察窗外 30cm 处	1.62E+08	2.5	5.14E-06	1.00E+03	2.5	3.39E-06	8.84E-02	5.42E-04	8.89E-02
	7#西侧墙体外 30cm 处	1.62E+08	2.5	4.19E-07	1.00E+03	2.5	2.78E-07	7.20E-03	4.45E-05	7.25E-03
	8#西侧防护门外 30cm 处	1.62E+08	2.5	5.14E-06	1.00E+03	2.5	3.39E-06	8.84E-02	5.42E-04	8.89E-02
	9#北侧墙体外 30cm 处	1.62E+08	3.7	4.19E-07	1.00E+03	3.7	2.78E-07	3.29E-03	2.03E-05	3.31E-03
	10#DSA 手术室上方距地面 1m 处	1.62E+08	2.9	9.31E-08	1.00E+03	3.6	6.20E-08	1.19E-03	4.78E-06	1.19E-03
	透视	第一术者位 (身体铅衣内)	4.05E+06	0.5	4.08E-03	1.00E+03	0.6	4.08E-03	4.38E+01	1.13E+01
第一术者位 (身体铅衣外)		4.05E+06	0.5	2.52E-02	1.00E+03	0.6	2.52E-02	2.70E+02	6.99E+01	3.40E+02
第二术者位 (身体铅衣内)		4.05E+06	0.9	4.08E-03	1.00E+03	1	4.08E-03	1.35E+01	4.08E+00	1.76E+01
第二术者位 (身体铅衣外)		4.05E+06	0.9	2.52E-02	1.00E+03	1	2.52E-02	8.34E+01	2.52E+01	1.09E+02
2#东侧墙体外 30cm 处		4.05E+06	2.5	1.72E-08	1.00E+03	2.5	1.72E-08	3.69E-07	2.75E-06	3.12E-06
3#东侧防护门外 30cm 处		4.05E+06	2.4	3.69E-07	1.00E+03	2.4	3.69E-07	1.72E-08	6.41E-05	6.41E-05
4#南侧墙体外 30cm 处		4.05E+06	3.7	1.72E-08	1.00E+03	3.7	1.72E-08	1.72E-08	1.26E-06	1.27E-06
5#西侧防护门外 30cm 处		4.05E+06	3.1	3.69E-07	1.00E+03	3.1	3.69E-07	3.69E-07	3.84E-05	3.88E-05
6#西侧观察窗外 30cm 处		4.05E+06	2.5	3.69E-07	1.00E+03	2.5	3.69E-07	3.69E-07	5.91E-05	5.94E-05
7#西侧墙体外 30cm 处		4.05E+06	2.5	1.72E-08	1.00E+03	2.5	1.72E-08	1.72E-08	2.75E-06	2.77E-06
8#西侧防护门外 30cm 处		4.05E+06	2.5	3.69E-07	1.00E+03	2.5	3.69E-07	3.69E-07	5.91E-05	5.94E-05
9#北侧墙体外 30cm 处		4.05E+06	3.7	1.72E-08	1.00E+03	3.7	1.72E-08	1.72E-08	1.26E-06	1.27E-06
10#DSA 手术室上方距地面 1m 处	4.05E+06	2.9	2.73E-09	1.00E+03	3.6	2.73E-09	2.73E-09	2.11E-07	2.13E-07	

由上表可知，本项目 DSA 在摄影模式时，机房外关注点的辐射剂量率最大为 $9.65E-02\mu\text{Sv/h}$ ，在透视模式时，机房外关注点的辐射剂量率最大为 $6.41E-05\mu\text{Sv/h}$ 。满足《放射诊断放射防护要求》（GBZ130-2020）中对“具有透视功能的 X 射线设备在透视条件下检测时，周围剂量当量率应不大于 $2.5\mu\text{Sv/h}$ ；具有短时、高剂量率曝光的摄影程序机房外的周围剂量当量率应不大于 $25\mu\text{Sv/h}$ ”的要求。

（4）DSA 机房职业人员年有效剂量估算

根据《辐射防护导论》，按照式 11-5 对人员的年受照剂量进行估算。

$$H = H_r \times t \times T \times 10^{-3} \quad (\text{式 11-5})$$

式中：

H——年有效剂量，mSv/a；

H_r ——关注点辐射剂量率， $\mu\text{Sv/h}$ ；

t——年受照时间，h/a；

T——居留因子，对于职业人员，居留因子均取 1。

根据《职业性外照射个人监测规范》（GBZ 128-2019），当佩戴铅围裙内、外两个剂量计时，采用式 11-6 进行估算。

$$E = \alpha H_u + \beta H_o \quad (\text{式 11-6})$$

式中：

E——有效剂量中的外照射分量，mSv；

α ——系数，有甲状腺屏蔽时，取 0.79，无屏蔽时，取 0.84，本项目按要求配备铅橡胶颈套，取 0.79 计；

β ——系数，有甲状腺屏蔽时，取 0.051，无屏蔽时，取 0.100，本项目按要求配备铅橡胶颈套，取 0.051 计；

H_u ——铅围裙内佩戴的个人剂量计测得的 $H_p(10)$ ，mSv；

H_o ——铅围裙外锁骨对应的衣领位置佩戴的个人剂量计测得的 $H_p(10)$ ，mSv。

表 11-7 DSA 机房工作人员年有效剂量估算结果

工作场所	工作人员	预测情况	剂量率	单人手术台数	单台手术时间	工作时间	年有效剂量	剂量约束值
			$\mu\text{Sv/h}$	台	min	h	mSv	mSv
DSA 机房	医生	透视模式下同室 (第一术者位身体铅衣内)	$5.51E+01$	200	20	66.67	4.06	5

		透视模式下同室 (第一术者位身体铅衣外)	3.40E+02				
		摄影模式下隔室 (控制室内)	8.89E-02		1	3.33	
护士		透视模式下同室 (第二术者位身体铅衣内)	1.76E+01	300	20	100	1.94
		透视模式下同室 (第二术者位身体铅衣外)	1.09E+02				
		摄影模式下隔室 (控制室内)	8.89E-02				
技师		透视模式下隔室 (控制室内)	5.94E-05	500	20	166.67	7.51E-04
		摄影模式下隔室 (控制室内)	8.89E-02				

由上述计算可知，在正常运行时，DSA机房辐射工作人员年有效剂量最大为4.06mSv，满足本项目职业人员受照的年有效剂量不超过5mSv的年剂量约束值要求。

本项目DSA机房辐射工作人员拟从现有放射科辐射工作人员内部调配，原则上不兼岗，不会增加现有辐射工作人员工作量。本项目设备运行时的X射线辐射剂量率保守按最小固有滤过2.5mmAl进行计算，未考虑附加滤过材料的影响，因此估算结果是偏保守的。DSA射线装置在固有滤过材料的基础上，均配备有Al、Cu等附加滤过材料，实际运行过程中，辐射工作人员只要严格按照操作规程规范使用设备、正确使用防护用品和设施，正常情况下辐射工作人员实际年有效剂量值将小于上述保守预测结果。

(5) DSA 机房周围公众年有效剂量估算

根据项目机房周围公众的可到达性及停留时间对公众的年受照剂量进行分析。本项目的居留因子参照《放射治疗辐射安全与防护要求》(HJ1198-2021)附录A选取，具体数值见表11-8。

表11-8 居留因子的选取

场所	居留因子 (T)		停留位置
	典型值	范围	
全停留	1	1	管理人员或职员办公室、治疗计划区、治疗控制室、护士站、咨询台、有人护理的候诊室及周边建筑物中的驻留区
部分停留	1/4	1/2-1/5	1/2: 相邻的治疗室、与屏蔽室相邻的病人检查室 1/5: 走廊、雇员休息室、职员休息室
偶然停留	1/16	1/8-1/40	1/8: 各治疗室房门 1/20: 公厕、自动售货区、储藏室、设有座椅的户外区域、无人护理的候诊室、病人滞留区域、屋顶、门岗室 1/40: 仅有来往行人车辆的户外区域、无人看管的停车场，车辆自动卸货/卸客区域、楼梯、无人看管的电梯

机房周围公众年有效剂量保守选取摄影模式和透视模式下，机房外关注点剂量率

最大值预测结果为源强进行分析，即 DSA 在摄影模式下辐射剂量率为 $9.65E-02\mu\text{Sv/h}$ ，在透视模式下辐射剂量率为 $6.41E-05\mu\text{Sv/h}$ 。本项目 DSA 摄影模式年出束时间为 8.33h ，透视模式年出束时间为 166.67h ，合计年出束时间为 175h 。预测分析时，保守不再考虑距离衰减和其他功能用房的墙体屏蔽效果，根据式 11-5 计算，DSA 机房周围公众年有效剂量估算见表 11-9。

表 11-9 本项目 DSA 机房周围公众年有效剂量估算表

环境保护目标	方位	摄影模式 辐射剂 量率	摄影模 式年出 束时间	透视模式 辐射剂 量率	透视模 式年出 束时间	居留 因子	年有效 剂量	
		$\mu\text{Sv/h}$	h	$\mu\text{Sv/h}$	h	/	mSv	
D S A 机 房	病人缓冲间	东侧	$9.65E-02$	8.33	$6.41E-05$	166.67	1/4	$2.04E-04$
	导管室	东侧	$9.65E-02$	8.33	$6.41E-05$	166.67	1/16	$5.09E-05$
	污物间、医生通道	西侧	$9.65E-02$	8.33	$6.41E-05$	166.67	1/4	$2.04E-04$
	医生通道、值班休息室	北侧	$9.65E-02$	8.33	$6.41E-05$	166.67	1/4	$2.04E-04$
	走廊	上方	$9.65E-02$	8.33	$6.41E-05$	166.67	1/4	$2.04E-04$
	门卫室	东南侧	$9.65E-02$	8.33	$6.41E-05$	166.67	1/4	$2.04E-04$
	警务室	南侧	$9.65E-02$	8.33	$6.41E-05$	166.67	1	$8.15E-04$
	监控中心	西南侧	$9.65E-02$	8.33	$6.41E-05$	166.67	1	$8.15E-04$
	急诊楼	西南侧	$9.65E-02$	8.33	$6.41E-05$	166.67	1	$8.15E-04$
	锅炉房	西北侧	$9.65E-02$	8.33	$6.41E-05$	166.67	1	$8.15E-04$
	1 号住院楼	西北侧	$9.65E-02$	8.33	$6.41E-05$	166.67	1	$8.15E-04$
	1 号变配电房	北侧	$9.65E-02$	8.33	$6.41E-05$	166.67	1/16	$5.09E-05$

DSA 机房周围公众受照的最大年有效剂量为 $8.15E-04\text{mSv}$ ，低于公众成员年有效剂量约束值（ 0.25mSv ）和《电离辐射防护与辐射源安全基本标准》（GB18871-2002）对公众成员剂量限值（ 1mSv ）的要求。

对于 DSA 机房屏蔽物边界外 50m 范围内的其他公众，由于剂量率与距离平方成反比以及评价范围内固有建筑物的屏蔽，随着距离的增加，周围 50m 范围内公众所受年有效剂量更小，能够满足本项目 DSA 机房周围公众受照的年有效剂量不超过 0.25mSv 的年剂量约束值要求。

由此说明，本项目 DSA 机房的防护设计满足要求，其正常运行后产生的辐射影响在国家允许的范围以内。上述估算仅是理论推算，实际应用时，工作人员的受照剂量应以佩戴的个人剂量检测结果为准。

11.2.2 三废环境影响分析

(1) 废气

本项目 DSA 在曝光过程中，由于 X 射线与空气电离作用，会有少量臭氧和氮氧化物产生。因射线装置每次曝光时间短，臭氧和氮氧化物产生量很少。本项目机房拟设置动力通风装置进行通排风，DSA 机房产生臭氧和氮氧化物经建筑外立面南侧墙体侧排到室外。产生的少量臭氧和氮氧化物经通排风系统收集后最终排放至大气外环境中，臭氧可在 50min 后自然分解，氮氧化物只有臭氧产生额的 1/3，因此本项目射线装置产生的废气排出机房后对周围环境影响很小。

(2) 废水

本项目介入手术产生的器械清洗废水、医护手部清洗废水以及医护人员产生的生活污水依托医院现有污水处理设施预处理，达到《医疗机构水污染物排放标准》（GB18466-2005）表 2 预处理排放标准要求后，纳入市政污水管网进行集中处理。项目废水不直接排放，对地表水环境影响较小。

(3) 固体废物

介入手术产生的废药棉、废纱布、废手套等医疗废物待手术结束后收集至污物间暂存，定期移至医院总医疗废物暂存间，并委托医疗废物处置单位进行处置；医护人员产生的生活垃圾分类收集后委托当地环卫部门定期清运处理。经上述“资源化、减量化、无害化”处置后，项目产生的固体废物不会对周围环境产生明显影响。

(4) 噪声

本项目 DSA 机房通风设备拟选用低噪声设备，通风设备设置于室内，排风管设置微穿孔消声器，风管与风机软连接，排风口设置防雨百叶窗，项目通风设备经墙体隔声、距离衰减后，对医院场界噪声贡献值很小，运行期间场界噪声可达到相关标准要求，对周边声环境影响较小。

11.3 辐射事故分析和防范措施

11.3.1 环境风险评价的目的

环境风险评价的目的是分析和预测建设项目存在的潜在危害和有害因素，以及项目在运营期间可能发生的事故（一般不包括自然灾害与人为破坏），引起有毒、有害（本项目为电离辐射）物质泄漏，所造成的环境影响程度和人身安全损害程度，并提出合理可行的防范、应急与减缓措施，以使项目事故发生率、损失和环境影响达到可

以接受的水平。

11.3.2 事故等级分析

本项目为医用II类射线装置使用项目，X射线能量较低，根据《放射性同位素与射线装置安全和防护条例》内辐射事故等级分类依据，本项目可能发生的辐射事故为一般辐射事故。

11.3.3 DSA 装置事故工况类型

①装置在运行时，由于门-灯联锁系统失效，人员误入或滞留在机房内而造成误照射；

②工作人员或患者家属还未全部撤离治疗机房，控制室人员启动设备，造成滞留人员的误照射；

③X射线装置工作状态下，没有关闭防护门对人员造成的误照射。

11.3.4 事故预防措施及防范措施

(1) 事故预防措施

将射线装置放置于专用机房内，机房墙体采用实心砖和硫酸钡防护涂料进行屏蔽，顶棚采用混凝土和硫酸钡防护涂料进行屏蔽，观察窗采用铅玻璃，并设置工作人员防护铅门、受检者防护铅门，防护门内衬铅板。受检者防护门处安装工作状态指示灯、设置电离辐射警告标志，防护门关闭时，工作状态指示灯亮，警示人员勿入，同时装置操作台处设置急停开关，操作人员可通过急停开关等停机操作来确保人员安全。因此射线装置发生的辐射事故及风险主要原因是管理上出现的问题，工作人员平时必须严格执行各项管理制度，遵守操作规程，进行辐射工作前检查是否已按要求穿戴好各种辐射防护用品，并定期检查设备性能及有关安全警示标志和设施是否正常。对可能发生的辐射事故，应及时采取应急措施，妥善处理，以减少和控制事故的危害影响，同时上报生态环境部门和卫生行政部门，并接受监督部门的处理。

(2) 事故防范措施

①医院已成立辐射安全防护管理小组，并制定了放射诊疗管理相关制度与预案，拟定工作计划组织实施；对全院辐射安全管理工作进行监督、检查，定期对放射诊疗安全事件进行演练，针对演练不足进行持续改进。

②医院已制定了《放射辐射安全管理制度》《放射工作人员防护制度》《放射工作人员职业健康管理制度》《放射诊疗安全管理制度》《DSA操作规程》《电离辐射危害告知》等相关辐射管理制度。本评价要求医院对应急预案及其他已有制度进行修订更新，将本项目所涉及的射线装置纳入辐射防护管理体系，各辐射工作场所日常工

作中严格按照各种制度执行，防止辐射事故的发生。

③制定经常性自检制度，对门-灯联锁、监视器、工作状态指示灯、电离辐射警告标志灯等防护设施进行经常性检查，如发现这些防护设施不够完善或失灵，立即维护、修复。

④制定完善的操作规范，对操作人员定期培训，使之熟练操作，严格按照操作规范操作，减少意外照射事故的发生。

⑤医务人员必须严格按照X射线装置操作程序进行诊断，确定机房内工作人员及病人家属均离开机房后方可开机，以避免工作人员和公众接受不必要的辐射照射。

⑥医护人员进行DSA手术前，一定要穿好防护铅服，戴铅眼镜，佩戴个人剂量计后方可进行手术作业。

⑦项目应严格遵循所用辐射设备的安全使用年限，避免机械故障造成辐射事故，严禁超期使用。

⑧严格按照辐射监测计划进行辐射水平监测，如验收监测及年度监测结果表明外墙、防护门缝隙、观察窗、孔洞等处辐射水平偏高时，应立即停机，查明原因，并优化屏蔽设计和施工，未整改到位前，设备不得开机。

⑨完善安吉县人民医院辐放射事件应急处置预案，建议补充应急装备、物资清单、定期演练等内容，每年定期进行一次演练；发现问题，及时进行整改。

⑩维修人员进入机房前，必须确认射线装置未出束，同时需断开电源，并应携带个人剂量报警仪，调试和维修时须在控制室外设置醒目的警示牌。设备维修应由有维修资格的人员操作，并按其操作规范进行操作。

11.3.5 事故应急处理及报告

发生辐射事故时，事故单位应当立即启动本单位的辐射事故应急方案，采取应急措施，并在两小时内填写初始报告，向生态环境主管部门报告。若造成或可能造成人员超剂量照射的，还应同时向当地卫生行政部门报告。一旦发生辐射事故，应按以下基本原则进行处理：

①第一时间断开电源，停止X射线的产生。

②及时检查、估算受照人员的受照剂量，根据估算结果，必要时及时安置受照人员就医检查。

③及时处理，出现事故后，应尽快集中人力、物力，有组织、有计划的进行处理，可缩小事故影响，减少事故损失。

④事故处理后应整理资料，及时总结报告。医院对辐射事故进行记录：包括事故发生的时间和地点，所有涉及的事故责任人和受害者名单；对任何可能受到照射的人员所做的辐射剂量估算结果；所做的任何医学检查及结果；采取的任何纠正措施；事故的可能原因；为防止类似事件再次发生所采取的措施。

表 12 辐射安全管理

12.1 辐射安全与环境管理机构的设置

12.1.1 机构设置

根据《放射性同位素与射线装置安全和防护条例》、《放射性同位素与射线装置安全许可管理办法》相关要求，使用放射性同位素、射线装置的单位应当设有专门的辐射安全与环境保护管理机构，或者至少有1名具有本科以上学历的技术人员专职负责辐射安全与环境保护管理工作。

安吉县人民医院已成立了辐射安全防护管理领导小组，落实安全责任制，并明确了相关成员名单及职责，本项目实施后，相关科室负责人需纳入医院现有的辐射安全与环境保护管理机构中，建设单位应及时更新、调整管理机构的人员组成。

12.1.2 辐射工作人员培训及职业健康检查管理

(1) 辐射工作人员培训

医院严格执行辐射工作人员培训制度，根据《关于核技术利用辐射安全与防护培训和考核有关事项的公告》（生态环境部公告2019年第57号）、《关于进一步优化辐射安全考核公告》（生态环境部公告第2021年第9号）和《关于开展医疗机构辐射安全许可和放射诊疗许可办事流程优化工作的通知》（浙江省生态环境厅 浙江省卫生健康委员会，浙环函〔2019〕248号），在双证同发的前提下，各单位对辐射工作人员的辐射安全与防护培训或放射诊疗培训互相认可。

本项目辐射工作人员拟从医院现有辐射工作人员中调配，目前医院现有辐射工作人员均参加了湖州市疾病预防控制中心组织的放射防护知识培训，并考核合格，到期前进行再培训。仅从事Ⅲ类射线装置销售、使用活动的辐射工作人员无需参加集中考核，由核技术利用单位自行组织考核。

(2) 职业健康检查

辐射工作人员上岗前，应当进行上岗前的职业健康检查，符合辐射工作人员健康标准的，方可参加相应的放射工作。上岗后辐射工作人员应定期进行职业健康检查，两次检查的时间间隔不超过2年，必要时可增加临时性检查。辐射工作人员脱离放射工作岗位时，放射工作单位应当对其进行离岗前的职业健康检查。

医院现有辐射工作人员已建立职业健康档案，符合要求。本项目辐射工作人员拟从医院现有辐射工作人员中调配，现有辐射工作人员已建立职业健康档案，符合要

求，后续每一年或两年委托有相关资质的单位对辐射工作人员进行职业健康检查。

(3) 个人剂量检测

本项目为每名手术医护人员已配备 2 枚个人剂量计，每名技师配备 1 枚个人剂量计，并按期（一般为 30 天，最长不超过 90 天）委托有资质单位进行个人剂量监测，并已建立个人剂量档案。

本项目辐射工作人员的职业健康档案记录、人员培训合格证书、个人剂量监测档案三个文件上的人员信息应统一；个人剂量档案应当终生保存。医院应设专人进行环保档案的整理、存档，项目环保档案应包括：项目环境影响评价资料、相关环保会议纪要、辐射安全许可证申请资料、项目竣工环境保护验收资料、日常监测资料（或台账）、辐射工作人员培训资料、体检报告、个人剂量监测报告及相关调查资料。以上资料按年度进行整理、规范化保存，发现问题及时上报、解决，以满足生态环境主管部门档案检查的要求。

12.1.3 年度评估报告

根据《放射性同位素与射线装置安全许可管理办法》的要求，使用放射性同位素的单位，应当对本单位放射性同位素和射线装置的安全和防护状况进行年度评估，并于每年 1 月 31 日前上传至核技术利用平台上一年度的评估报告。医院年度评估报告包括：放射性同位素与射线装置台账、辐射安全和防护设施的运行与维护、辐射安全和防护制度及措施的建立和落实、事故和应急以及档案管理等方面的内容。

医院已按照要求执行年度评估。本项目建成后，医院应将本项目辐射工作场所纳入现有辐射安全与防护状况评估。

12.2 辐射安全管理规章制度

根据《放射性同位素与射线装置安全和防护条例》《放射性同位素与射线装置安全许可管理办法》等法律法规要求，使用放射性同位素、射线装置的单位，应有“健全的操作规程、岗位职责、辐射防护与安全保卫制度、设备检修维护制度、人员培训计划、监测方案等，还应有完善的辐射应急措施”。

安吉县人民医院已建立《放射辐射安全管理制度》《放射工作人员防护制度》《放射工作人员职业健康管理制度》《放射诊疗安全管理制度》《DSA 操作规程》《电离辐射危害告知》等辐射防护管理制度，现有规章制度基本满足医院从事相关辐射活动辐射安全和防护管理的要求，医院应认真落实各项规章制度，并根据本项目机

房特点，对已制定的相关规章制度进行更新和完善。

医院在完善、补充现有辐射防护管理制度后，现有辐射防护管理制度基本可以满足本项目从事相关辐射活动辐射安全和防护管理的要求，医院应将制定的所有规章制度中关于操作规程、辐射工作人员岗位职责和应急响应程序等内容张贴上墙，各辐射工作场所日常工作中严格按照各种制度执行，防止辐射事故的发生。

医院应对相关资料进行分类归档，根据环境影响评价文件、竣工环境保护验收文件、单位辐射工作文件、辐射安全许可证、年度评估报告、辐射安全和防护管理制度、工作人员辐射防护等文件要求建立不同类别的档案，并安排专人对核技术利用项目环保相关文件及档案进行管理。

12.3 竣工环境保护验收

医院应根据核技术利用项目的开展情况，按照《建设项目竣工环境保护验收暂行办法》（国环规环评〔2017〕4号）、《建设项目竣工环境保护设施验收技术规范 核技术利用》（HJ1326-2023）的相关要求，对配套建设的环境保护设施进行验收，自行或委托有能力的技术机构编制验收报告，并组织由设计单位、施工单位、环境影响报告表编制机构、验收监测（调查）报告编制机构等单位代表以及专业技术专家等成立的验收工作组，采取现场检查、资料查阅、召开验收会议等方式开展验收工作。建设项目配套建设的环境保护设施经验收合格后，其主体工程方可投入生产或者使用；未经验收或者验收不合格的，不得投入生产或者使用。

12.4 辐射监测

辐射监测是安全防护的一项必要措施，通过辐射剂量监测得到的数据，可以分析判断和估计电离辐射水平，防止人员受到过量的照射。根据实际情况，项目单位需建立辐射剂量监测制度，包括工作场所监测和个人剂量监测。

12.4.1 监测仪器和防护设备

根据《放射性同位素与射线装置安全许可管理办法》，使用放射性同位素、射线装置的单位应该配置与辐射类型和辐射水平相适应的防护用品和监测仪器，包括辐射监测等仪器。根据以上要求，结合医院实际情况，本项目 DSA 机房拟依托医院现有辐射巡测仪，新增一台个人剂量报警仪，详见表 12-1。

表 12-1 本项目辐射工作场所辐射监测仪器拟配置情况

工作场所	监测仪器	配置情况说明	备注
本项目 DSA 工作场所	便携式 X-γ射线巡测仪	1 台	依托医院现有辐射巡测仪 (型号: BG9511)
	个人剂量报警仪	1 台	新增

12.4.2 监测计划

(1) 年度监测

继续委托有资质的单位对辐射工作场所的剂量进行监测，年度监测报告应作为《辐射安全和防护状况年度评估报告》的重要组成部分一并上传至核技术利用平台。

(2) 日常自行监测

定期自行开展辐射监测，制定各工作场所的定期监测制度，监测数据应存档备案。

(3) 验收监测

项目建成、设备调试正常后，医院需委托有资质的单位对辐射工作场所的剂量进行监测，出具验收监测报告。

(4) 监测内容和要求

监测依据：《辐射环境监测技术规范》（HJ61-2021）、《放射诊断放射防护要求》（GBZ130-2020）。

监测内容：X-γ辐射周围剂量当量率、个人剂量当量。

监测布点及数据管理：监测布点应参考环评提出的监测计划或验收监测布点方案。监测数据应记录完善，并将数据实时汇总，建立好监测数据台账以便核查。

监测范围：控制区和监督区域及周围环境。

表 12-2 工作场所年度监测和日常监测计划一览表

监测类别	工作场所	监测因子	监测频度	监测设备	监测范围	监测类型
年度监测	DSA 机房	X-γ辐射周围剂量当量率	1 次/年	按照国家规定进行计量检定	射线装置机房距墙体、门窗表面 30cm 处、顶棚上方（楼上）距顶棚地面 100cm 处及周围需要关注的监督区、机房防护门及门缝、观察窗、控制室操作位、手术位、电缆/空调/风管穿墙处等	委托有资质单位监测
日常监测			1 次/季度	按照国家规定进行计量检定		自行监测
验收监测			项目建成后三个月内	按照国家规定进行		委托有资质单位监测
个人剂量监测	/	个人剂量当量	至少每三个月 1 次	个人剂量计	所有辐射工作人员	委托有资质单位监测

12.4.3 个人剂量监测

个人剂量监测主要是利用个人剂量计进行外照射个人累积剂量监测，每名辐射工作人员需佩戴个人剂量计，监测周期一般为一个月，最长不超过三个月。其中铅橡胶围裙内外双个人剂量计分别佩戴在铅橡胶围裙外锁骨对应的领口位置及铅橡胶围裙内躯干位置，内外两个剂量计应有明显标记，防止剂量计戴反。

(1) 医院应将各季度发送的个人剂量计定期送往有资质的单位进行检测。如果在单个季度出现个人剂量超过1.25mSv时，医院需进行剂量异常原因调查，最终形成正式调查报告，并经当事人签字。年剂量超过5mSv的管理限值时，医院应暂停该辐射工作人员继续从事放射工作，并进行剂量异常原因调查，最终形成正式调查报告，经当事人签字，并上报当地生态环境主管部门。年剂量超过20mSv标准时，构成辐射事故，医院立即启动应急预案，采取必要的防范措施，并在2小时内填写《辐射事故初始报告表》，由辐射安全与环境保护管理领导小组上报当地生态环境主管部门。检测报告及有关调查报告应存档备查。

(2) 个人剂量检测报告（连续四个季度）应当连同辐射工作场所年度监测报告一起作为《辐射安全与防护状况年度评估报告》的重要组成部分一并提交给发证机关。

(3) 辐射工作人员个人剂量档案内容应包括个人基本信息、工作岗位、剂量监测结果等信息，个人剂量档案终生保存。

12.5 辐射应急

根据国务院令 第 449 号《放射性同位素与射线装置安全和防护条例》第四十一条对辐射事故应急预案内容的要求，辐射事故应急预案应当包括下列内容：

- 1、应急机构和职责分工；
- 2、应急人员的组织、培训以及应急和救助的装备、资金、物资准备；
- 3、辐射事故分级与应急响应措施；
- 4、辐射事故的调查、报告和处理程序。

医院已经制定了《安吉县人民医院放射事件应急处置预案》（见附件 5）。对照上述要求，现有《安吉县人民医院放射事件应急处置预案》应补充应急人员的培训和应急装备、物资清单等内容，医院应当在今后预案实施过程中，根据国家新发布的相关法规内容，结合医院实际及时对预案进行补充修改，使之更能符合实际需要。

对于在医院定期监测或委托监测时发现异常情况的，应根据《放射性同位素与射

线装置安全许可管理办法》和《关于建立放射性同位素与射线装置事故分级处理报告制度的通知》等要求，向生态环境主管部门报告。在发生辐射事故时，事故单位应当立即启动本单位的辐射事故应急方案，采取必要防范措施，并根据要求在 2h 内填写《辐射事故初始报告表》，向生态环境主管部门和公安部门报告，造成或者可能造成人员超剂量照射的，还应当同时向卫生部门报告。

表 13 结论与建议

13.1 结论

13.1.1 项目概况

本项目拟建于浙江省湖州市安吉县递铺镇天目路安吉县人民医院现门诊楼一层，在门诊楼一层 DSA 机房内新增 1 台单管头 DSA，DSA 装置为新购，型号未定，最大管电压为 125kV，最大管电流为 1000mA，年最大手术量为 500 台。

13.1.2 辐射安全与防护分析结论

(1) 辐射安全防护措施结论

本项目 DSA 机房四侧墙体采用实心砖和硫酸钡防护涂料进行屏蔽，顶棚采用混凝土和硫酸钡防护涂料进行屏蔽，各防护门均采用铅防护门，观察窗为铅玻璃，并配有个人防护用品，其屏蔽要求及个人防护用品配置均符合《放射诊断放射防护要求》（GBZ130-2020）的要求。

机房控制室拟张贴相应的各项规章制度、操作规程。机房门外拟设电离辐射警告标志、醒目的工作状态指示灯，灯箱处拟设警示语句，机房内均设有急停按钮、门-灯连锁等安全设施。

机房应配置相应的个人防护用品和辅助防护设施，其配置均按照《放射诊断放射防护要求》（GBZ130-2020）的要求。

(2) 辐射安全管理结论

安吉县人民医院已成立辐射安全与环境保护管理领导小组，并指定专人专职负责辐射安全与环境保护管理工作；医院应认真落实各项规章制度，并根据本项目机房特点，对已制定的相关规章制度进行更新和完善；医院已对辐射工作人员进行了职业健康监护和个人剂量监测，并建立了个人职业健康监护档案和个人剂量档案，医院应及时组织本项目调配工作人员在国家核技术利用辐射安全与防护培训平台参加相应类别再培训学习。

13.1.3 环境影响分析结论

(1) 辐射影响分析结论

根据本报告表 11 章节对本次核技术利用项目运行过程中，对周边环境及人员的辐射影响分析可知，在正常工况下，本项目辐射工作场所周围辐射剂量率水平满足相关标准的要求，在运行过程中对辐射工作人员和周围环境中的公众辐射影响均能满足本

报告提出的剂量约束值的要求，即工作人员受照剂量不超过 5mSv/a，公众受照剂量不超过 0.25mSv/a，同时满足《电离辐射防护与辐射源安全基本标准》（GB18871-2002）相关标准要求。

（2）DSA 机房“三废”影响分析

①废气：DSA 在曝光过程中产生的少量臭氧和氮氧化物经动力通风装置排入大气环境后，经自然分解，对周围大气环境影响很小。

②废水：介入手术产生的器械清洗废水、医护手部清洗废水以及医护人员产生的生活污水依托医院原有污水处理站处理达标后纳管，项目废水不直接排放，对地表水环境影响较小。

③固体废物：介入手术产生的医疗废物、工作人员产生的生活垃圾经妥善安全处置后不会对周围环境产生明显影响。

④噪声：本项目 DSA 机房通风设备拟选用低噪声设备，通风设备设置于室内，项目通风设备经墙体隔声、距离衰减后，对医院场界噪声贡献值很小，运行期间场界噪声可达到相关标准要求，对周边声环境影响较小。

13.1.4 可行性分析结论

（1）产业政策符合性分析结论

根据国家发展和改革委员会制定的《产业结构调整指导目录（2024 年本）》，本项目 DSA 属于第一类“鼓励类”第十三项“医药”中第 4 条“高端医疗器械创新发展：……高性能医学影像设备……”，符合国家产业政策。

（2）实践正当性分析结论

本项目建设的根本目的在于开展放射诊疗工作、治病救人，实践过程中采取了可能的辐射防护措施，经预测分析，本项目运行后，在给患者带来利益的同时，引起的对工作人员和公众人员的照射剂量满足国家辐射防护安全标准的要求，同时满足根据最优化原则设置的项目管理约束值的要求，符合《电离辐射防护与辐射源安全基本标准》（GB18871-2002）中辐射防护“实践的正当性”要求。

（3）选址合理性分析结论

本项目位于浙江省湖州市安吉县递铺镇天目路安吉县人民医院用地范围内，本项目所在地用地性质为医疗卫生用地。本项目 DSA 机房实体屏蔽边界外 50m 评价范围内主要为医院内部建筑物、绿化、医院内部道路及医院外部南侧后寨路部分道路，不涉及其他环境敏感区域。项目运营过程产生的电离辐射，经采取一定的辐射防护措施

后对周围环境与公众的辐射影响是可接受的，因此项目选址合理。

(4) 安吉县生态环境分区管控动态更新方案符合性分析

本项目位于浙江省湖州市安吉县递铺镇天目路安吉县人民医院现门诊楼一层内，根据《安吉县人民政府关于印发<安吉县生态环境分区管控动态更新方案>的通知》（安政发〔2024〕7号），本项目所在地属于“湖州市安吉县中心城区城镇生活重点管控单元（环境管控单元编码：ZH33052320001）”。本项目为医疗机构核技术利用项目，经分析，项目符合《安吉县生态环境分区管控动态更新方案》的要求。

(5) 与其他相关规划符合性分析结论

本项目位于浙江省湖州市安吉县递铺镇天目路，根据安吉县“三区三线”划分成果，项目所在地处于城镇开发边界内，本项目位于安吉县人民医院现门诊楼一层，无需新征用地，对照上述各类文件要求，本项目建设符合“三区三线”的要求。

由本报告表11环境影响分析可知，本项目运营过程中产生的电离辐射及“三废”经采取一定的辐射防护和治理措施后，对周围环境与公众健康的辐射影响是可接受的，各污染物可以做到达标排放。

(6) 项目可行性

综上所述，本项目的选址和布局合理可行，医院在落实本报告提出的各项污染防治、辐射安全防护措施和辐射安全管理制度后，运行期对周围环境产生的辐射影响符合环境保护的要求，对辐射工作人员及周围公众造成的影响满足国家辐射防护标准的要求。因此，从辐射安全和环境保护角度分析，该项目的建设是可行的。

13.2 建议与承诺

13.2.1 建议

医院应加强辐射安全教育培训，提高职业工作人员对辐射防护的理解和执行辐射防护措施的自觉性，杜绝放射性事故的发生。

13.2.2 承诺

①严格按照本次报批核技术利用项目类型和范围进行建设，若发生变动，将按要求办理相关环保手续。

②严格按照本报告的屏蔽设计方案、辐射安全措施、辐射安全设施及装置、“三废”治理装置及措施等辐射环保内容进行建设。项目竣工后正式运行前，根据《建设项目竣工环境保护验收暂行办法》（国环规环评〔2017〕4号）、《建设项目竣工环

境保护设施验收技术规范 核技术利用》（HJ1326-2023）的相关要求，对配套建设的环境保护设施进行验收，编制竣工环境保护验收报告。

③加强辐射工作人员的管理，监督人员防护用具的使用。严格按照本报告提出的要求进行辐射工作人员的培训、个人剂量监测、健康检查，并按要求建立保管辐射工作人员档案。

④制定完善各项辐射安全管理制度和安吉县人民医院放射事件应急处置预案，并监督执行各项制度。按照应急预案处理和上报辐射事故。

⑤严格执行辐射监测计划，发现问题及时整改。

⑥本项目环评审批后，及时重新申领辐射安全许可证。

表 14 审批

下一级生态环境部门预审意见:

公 章

经办人

年 月 日

审批意见:

公 章

经办人

年 月 日